



2017. 10  
CATALOGUE No.LC10

# 液压用密封圈

Pioneer of SEAL Engineering



华卡尔（上海）贸易有限公司

<http://www.valqua.com.cn>

油压用密封圈的选定指导	1
气—液压用密封材料的种类与特性	2
活塞密封尺寸表	4
U形密封圈	UHP系列 4 UNP系列 5 MLP系列 6
滑动密封圈	APS系列 7 APL系列 8 APT系列 9 CPL系列 10
V形密封圈	VNV系列 (华尔卡标准) 11,12 VGH系列 (JIS标准) 13,14 VNF系列 (JIS标准) 13,14
活塞杆密封尺寸表	15
U形密封圈	UHR系列 15 UNR系列 16 MLR系列 17 UHS系列 18 UNS系列 19,20 URHP系列 21
V形密封圈	URBF系列 22
V形密封圈	VNV系列 (华尔卡标准) 23,24 VGH系列 (JIS标准) 25,26 VNF系列 (JIS标准) 25,26
MV形密封圈	27,28
防尘密封圈尺寸表	29
	DHS系列 29 DRL系列 30 DSL系列 31 DSB系列 32
耐磨环尺寸表	33
	WPL系列 33 WPG系列 34
滑环尺寸表	35
	SRPG系列 35
回转用X形圈尺寸表	36
液压唇形密封圈尺寸表	37
夹布U形密封圈尺寸表	38
夹布L形密封圈尺寸表	39
夹布J形密封圈尺寸表	40
参考资料	41
1. 液压用密封圈的名称	41
2. 密封圈盖的设计	42
3. 关于挡圈的使用	43
4. 非对称形防止背压沟槽型U形密封圈的优点	44
5. 滑动密封圈的优点	45
6. MV形密封圈的优点	45
7. 密封圈的滑动阻力计算方法	46
8. 工作压力与V形密封圈安装个数的关系	47
9. 使用时	47
10. 相关标准	48
11. 密封故障的原因和对策措施	49
订购须知	52

注册商标一览

本产品目录中，省略了商标相关标识，以下为本公司在日本的注册商标。

- 华尔氟龙
- TOUGHRETHANE
- 滑动密封圈

活塞密封的选定指导

密封圈名称	截面形状	系列	工作压力MPa <sup>(1)</sup> [kgf/cm <sup>2</sup> ]	使用速度 <sup>(1)</sup> m/s	工作温度 <sup>(1)</sup> °C (参考)	标准材料		华尔卡产品编号No.		
						种类	材料记号			
U形密封圈		UHP	表-1参照	0.04~1	-20~ 80	聚氨酯橡胶	R5590	E9625		
		UNP				R5990	TE9625			
		MLP				B0390	2060			
滑动密封圈		APS	20.6 [210]	0.01~1	-30~ 80 -10~150	丁腈橡胶	B1270	2060		
		APL	34.3 [350]			氟橡胶	D0270	4060		
	APT	滑动环				3M0	7160			
		氟树脂				3U8	7160			
		CPL				58.8 [600]	0.1 ~1.5	-20~ 90	挡圈	-
			聚酰胺						-	-
V形密封圈		VNV	58.8 [600]	0.1 ~1.5	-30~ 80 -10~150	夹布丁腈橡胶	2630-2-25	2630		
		VNF	17.2 [175]			夹布氟橡胶	4630-4-25	4630		
	VGH	17.2 [175]				0.05~0.5	-30~ 80 -10~150	丁腈橡胶	B0390	2631
			氟橡胶					D0390	4631	

活塞杆密封的选定指导

密封圈名称	截面形状	系列	工作压力MPa <sup>(1)</sup> [kgf/cm <sup>2</sup> ]	使用速度 <sup>(1)</sup> m/s	工作温度 <sup>(1)</sup> °C (参考)	标准材料		华尔卡产品编号No.	
						种类	材料记号		
U形密封圈		UHR	表-1参照	0.04~1	-20~ 80	聚氨酯橡胶	R5590	E9625	
		UNR				R5990	TE9625		
		MLR				B0390	2060		
		UHS				B5290	2060		
		UNS				D0390	4060		
减震环		URBP	34.3 [350]	0.1 ~1.5	-20~ 90	TOUGHRETHANE	R6390	E9625	
						密封圈	TOUGHRETHANE		R6395
V形密封圈		VNV	58.8 [600]	0.1 ~1.5	-30~ 80 -10~150	夹布丁腈橡胶	2630-2-25	2630	
		VNF	17.2 [175]			夹布氟橡胶	4630-4-25	4630	
	VGH	17.2 [175]				0.05~0.5	-30~ 80 -10~150	丁腈橡胶	B0390
			氟橡胶					D0390	4631
MV形密封圈		MV	34.3 [350]	0.1 ~1.5	-30~ 80 -25~120 -10~150	特级橡胶	B0390	2632	
						丁腈橡胶	B5090	4632	
						氟橡胶	D0390		

表-1 U形密封圈材料和使用压力条件

	TOUGHRETHANE	丁腈橡胶	氟橡胶	特级橡胶
通用型 UH系列 UR系列	20.6 [210] 44.1 [450]	13.7 [140] 34.3 [350]	13.7 [140] 34.3 [350]	17.2 [175] 34.3 [350]
高压系列 UN系列 ML系列	34.3 [350] 68.6 [700]			20.6 [210] 44.1 [450]

备注 表中下层的压力为使用挡圈时的压力。此外，数值为参考值，详情请另行咨询。

表-2 关于TOUGHRETHANE 华尔卡No. E9625和No. TE9625

华尔卡No. (材料记号) 产品编号	选定指导
E9625 (R5590)	标准型
TE9625 (R5990)	需要耐热、耐加水分解时

备注 MLP、MLR系列变为如下所示。No.E9625→R5595 No.TE9625→R5995 URHP、URBF系列变为如下所示。URHP→R6390 URBF→R6395

防尘密封圈的选定指导

密封圈名称	截面形状	系列	工作压力MPa <sup>(1)</sup> [kgf/cm <sup>2</sup> ]	使用速度 <sup>(1)</sup> m/s	工作温度 <sup>(1)</sup> °C (参考)	标准材料		华尔卡产品编号No.
						种类	材料记号	
防尘密封圈		DHS	-	0.04~1	-20~ 80	聚氨酯橡胶	R5590	E9625
		DRL				丁腈橡胶	B0390	2060
	DSL	氟橡胶				D0390	4060	
								聚氨酯橡胶
	DSB	TOUGHRETHANE 冷轧钢板	R5590-S	E9625				

挡圈、耐磨环的选定指导

密封圈名称	截面形状	系列	工作压力MPa <sup>(1)</sup> [kgf/cm <sup>2</sup> ]	使用速度 <sup>(1)</sup> m/s	工作温度 <sup>(1)</sup> °C (参考)	标准材料		华尔卡产品编号No.
						种类	材料记号	
挡圈		-	44.1 [450]	0.04~1	-30~150	氟树脂	2N0	7645
		URHP用				聚酰胺	-	ENPLA
耐磨环		WPL	44.1 [450]	0.04~1	-30~150	夹布酚醛树脂	-	432
		WPG				玻璃纤维增强聚酰胺	-	ENPLA
滑环		SRPG				玻璃纤维增强聚酰胺		

注(1) 表中的数值为一般条件下的压力、速度、温度的极限参考值，详细内容请另行商议。

(2) V形密封圈也可将夹布橡胶与合成橡胶两者组合使用。

气—液密封材料的种类与特性

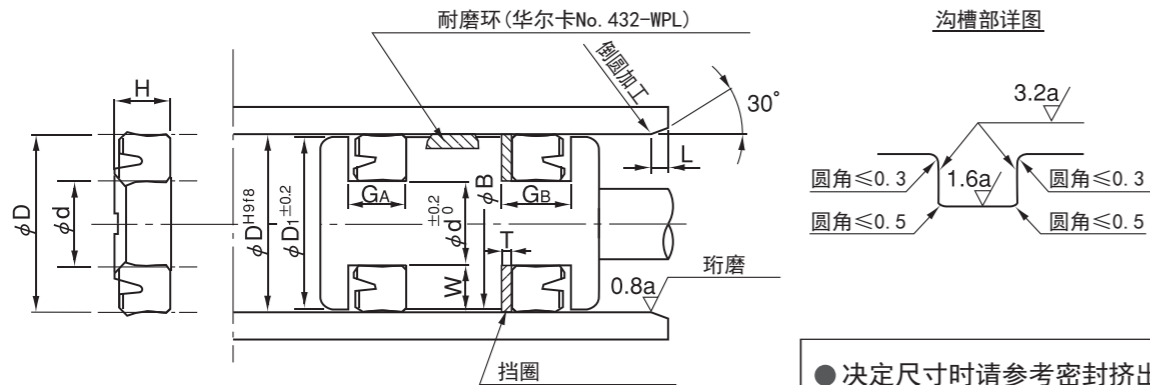
分类	材料名称	华尔卡材料记号 材料识别编号	物性				耐磨性 ◎优 ○良	适用温度 ℃	耐液性 ○：符合 △：需要检查 ×：不符合														特点·用途			
			硬度 Hs (JIS A)	拉伸强度 MPa {kgf/cm <sup>2</sup> }	伸展率 %	压缩永久变形率 % (°C×h)			工作油				润滑油				润滑脂		水类							
									一般矿物油类	乳剂类	水乙二醇类	磷酸酯类	制动力	发动机油	齿轮油	机油	锭子油	硅油	锂基润滑脂	硅脂	水	水蒸气·热水				
橡胶	丁腈橡胶 (NBR)	B0570	70	17.5 {180}	300	18 (120×70)	○	-30~120	○	○	○	×	×	○	○	○	○	○	○	○	○	○	×	JIS B 2401 1种A 标准材料		
		B1270		15.5 {160}	330	16 (100×70)	○	-25~120	○	○	○	×	×	○	○	○	○	○	○	○	○	○	○	×	滑动密封圈垫环用	
		B2670		20.5 {210}	270	11 (100×70)	◎		○	○	○	×	×	○	○	○	○	○	○	○	○	○	○	○	×	耐磨性 无须加油气动密封圈用
		B0180	83	21 {215}	240	14 (100×70)	○	-20~120	○	○	○	×	×	○	○	○	○	○	○	○	○	○	○	×	气动密封圈用	
		B0380	78	16.5 {170}	220	12 (100×70)	○	-25~120	○	○	○	×	×	○	○	○	○	○	○	○	○	○	○	○	×	滑动密封圈垫环用
		B0780	82	20.5 {210}	200	16 (100×70)	○		○	○	○	×	×	○	○	○	○	○	○	○	○	○	○	○	×	气动密封圈用 耐磨性
		B0880	80	21 {215}	180	12 (100×70)	◎		○	○	○	×	×	○	○	○	○	○	○	○	○	○	○	○	×	气动密封圈用
		B0385	89	23 {235}	170	14 (100×70)	◎		○	○	○	×	×	○	○	○	○	○	○	○	○	○	○	○	×	耐磨性 无须加油气动密封圈用
		B0390	88	19 {195}	160	16 (120×70)	○	-30~120	○	○	○	×	×	○	○	○	○	○	○	○	○	○	○	×	JIS B 2401 1种B 标准材料 液压U形密封圈、V形密封圈、防尘密封圈用	
	B0490	89	16 {165}	21 (120×70)		○	-40~100	△	△	△	×	×	△	△	△	△	△	△	△	△	△	△	×	耐寒性		
	特级橡胶 (HNBR)	B5290	91	26.2 {267}	150	13 (120×70)	◎	-25~150	○	○	○	×	×	○	○	○	○	○	○	○	○	○	○	耐热、高强度、耐磨性“特级橡胶” 液压U形密封圈、V形密封圈、防尘密封圈用		
	聚氨脂橡胶 (U)	R0490	93	43 {440}	360	20 (70×22)	◎	-20~120	○	×	×	×	×	△	×	○	○	○	○	○	○	△	×	长效密封(混炼型) 液压U形密封圈用		
		R5590	90	44 {450}	500	35 (70×22)	◎	-30~100	○	×	×	×	×	△	×	○	○	○	○	○	○	△	×	液压U形密封圈、防尘密封圈用		
		R5990		39 {400}	450		40 (70×22)	◎	-20~100	○	×	×	×	×	△	×	○	○	○	○	○	○	△	×	长效密封 液压U形密封圈、防尘密封圈用	
		R5595	44 {450}	◎		-30~100		○	×	×	×	×	△	×	○	○	○	○	○	○	△	×	液压U形密封圈用			
		R5995	39 {400}	◎		-20~100		○	×	×	×	×	△	×	○	○	○	○	○	○	△	×	长效密封 液压U形密封圈用			
		R5590-S	91	37.5 {382}	410	34 (70×22)	◎	-30~100	○	×	×	×	×	△	×	○	○	○	○	○	△	×	液压防尘密封圈用			
		R6390	93	42.3 {431}	510	28 (80×70)	◎	-30~110	○	×	×	×	×	△	×	○	○	○	○	○	△	×	液压U形密封圈用 耐热、长寿命			
R6395	95	39.2 {400}	540	23 (80×70)	◎	○	×		×	×	×	△	×	○	○	○	○	○	△	×	液压U形密封圈、挡圈用 耐热、长寿命					
氟橡胶 (FKM)	D0270	73	16 {165}	270	8 (175×22)	○	-20~200	○	△	×	○	×	○	○	○	○	○	○	○	○	○	×	耐油、耐热、耐化学药品性滑动密封圈 垫环用JIS B 2401 4种D 标准材料			
	D0875	78	18.5 {190}	280	7 (175×22)	○	-30~200	○	△	×	○	×	○	○	○	○	○	○	○	○	○	×	耐油、耐热、耐化学药品性、耐寒性			
	D0390	90	17.5 {180}	170	14 (175×22)	○	-20~200	○	△	×	○	×	○	○	○	○	○	○	○	○	○	×	耐油、耐热、耐化学药品性 U形密封圈、防尘密封圈、用V形密封圈			
三元乙丙橡胶 (EPDM)	H1070	70	20 {205}	280	13 (175×22)	○	-50~130	×	×	○	○	○	×	×	×	×	○	×	○	○	○	○	水蒸气、制动液用			
树脂	夹布酚醛	—	90 (洛氏硬度M)	78.5 {800}	—	—	◎	-55~140	○	○	○	○	×	○	○	○	○	○	○	○	○	△	耐磨环用			
	聚酰胺		117 (洛氏硬度R)	78.5 {800}	30		◎	-55~120	○	○	○	○	○	○	○	○	○	○	○	○	○	△	△	挡圈用		
	玻璃纤维增强聚酰胺		120 (洛氏硬度R)	110 {1122}	2		◎		○	○	○	○	○	○	○	○	○	○	○	○	○	△	△	耐磨环、滑环用		
	PTFE	氟树脂 3U8	73 (杜罗回跳式硬度计D)	18.5 {190}	240	280	◎	-100~200	○	○	○	○	○	○	○	○	○	○	○	○	○	△	△	滑动密封圈用		
		氟树脂 2N0	65 (杜罗回跳式硬度计D)	16.5 {170}	◎		○		○	○	○	○	○	○	○	○	○	○	○	○	○	△	△	挡圈用		
氟树脂 9B1		62 (杜罗回跳式硬度计D)	17.5 {180}	◎			○		○	○	○	○	○	○	○	○	○	○	○	○	○	○	○	○	滑动密封圈、软质配合材料用	

备注：本表中的特性值为测定值示例，而不是标准值。

# U形密封圈

## UHP系列

- 聚氨酯橡胶 ( 华尔卡 No. TE9625-UHP、E9625-UHP)
  - 丁腈橡胶 ( 华尔卡 No. 2060-UHP)
  - 氟橡胶 ( 华尔卡 No. 4060-UHP)
- 订购特级橡胶制产品时请另行商议。

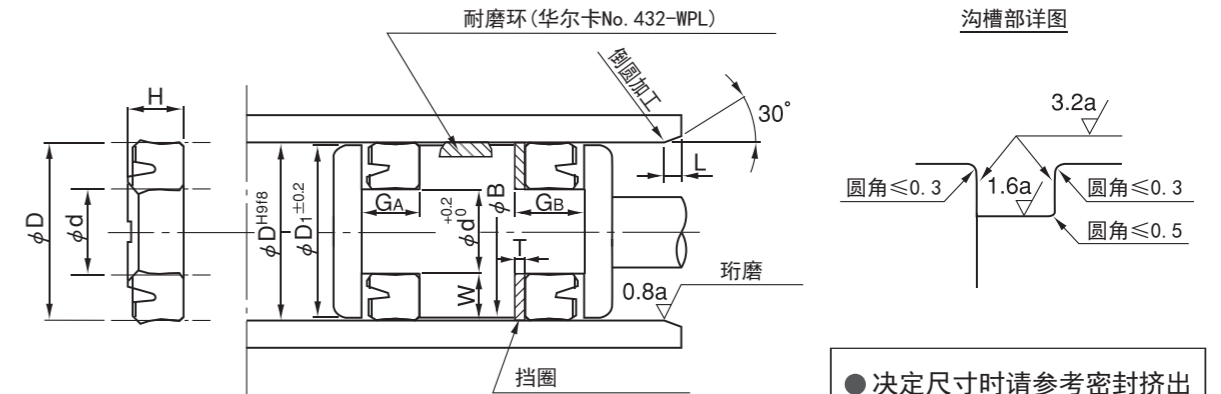


● 决定尺寸时请参考密封挤出极限曲线(第43页图8)。

# U形密封圈

## UNP系列

- 聚氨酯橡胶 ( 华尔卡 No. TE9625-UNP、E9625-UNP)
- 订购丁腈橡胶、特级橡胶和氟橡胶制产品时请另行商议。



● 决定尺寸时请参考密封挤出极限曲线(第43页图8)。

公称型号	D	d	H	GA	GB	T	D1	L	W
UHP 40	40	30	6.5	7	+0.3 0	9	+0.3 0	2	39
UHP 50	50	40							49
UHP 63	63	53							62
UHP 80	80	71							79
UHP 90 <sup>(1)</sup>	90	80							89
UHP 100	100	85	9.5	10	+0.5 0	13	3	98	
UHP 110 <sup>(2)</sup>	110	95						108	
UHP 125	125	112	9.0	9.5	+0.3 0	12.5	3	123	
UHP 140	140	125						138	
UHP 150	150	136						148	
UHP 160	160	145	9.5	10	+0.5 0	13	3	157	
UHP 180	180	165						177	
UHP 200	200	180	12.5	13	+0.5 0	16	4	197	
UHP 220	220	200						217	
UHP 224	224	204						221	
UHP 250	250	230						247	

注(1) UHP90的材料为TOUGHRETHANE和氟橡胶。  
 (2) UHP110的材料为TOUGHRETHANE。  
 备注 1. 密封圈带背压防止槽。  
 2. 密封圈可以用于一体槽。

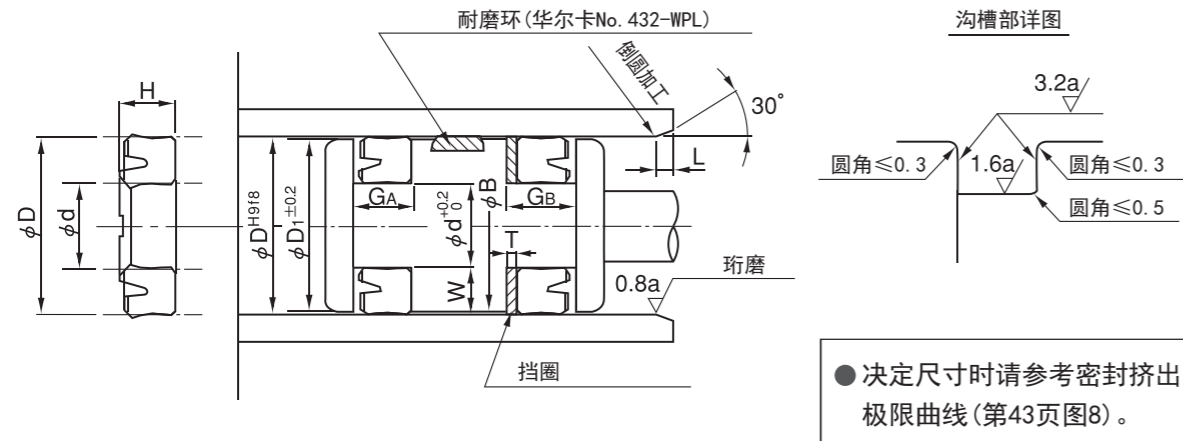
公称型号	D	d	H	GA <sup>+0.5 0</sup>	GB <sup>+0.5 0</sup>	T	D1	L	W
UNP180	180	155	16	17	20	3	177	5	12.5
UNP190	190	165					187		
UNP200	200	175					197		
UNP205	205	180					202		
UNP215	215	190					212		
UNP224	224	199	19	20	23	221	6	15	
UNP237	237	212				234			
UNP250	250	225				247			
UNP261	261	236	19	20	24	257	4	15	
UNP275	275	250				271			
UNP280	280	255				276			
UNP295	295	265				291			
UNP300	300	270				296			
UNP310	310	280	306	326	4	6	15		
UNP330	330	300							

备注 1. 密封圈带背压防止槽。  
 2. 高压用的标准材料为TOUGHRETHANE。  
 3. 密封圈请在分体槽中使用。

# U形密封圈

## MLP系列

- 聚氨酯橡胶 ( 华尔卡No. TE9625-MLP、E9625-MLP )
  - 丁腈橡胶 ( 华尔卡No. 2060-MLP )
  - 氟橡胶 ( 华尔卡No. 4060-MLP )
- 订购特级橡胶制产品时请另行商议。



● 决定尺寸时请参考密封挤出极限曲线(第43页图8)。

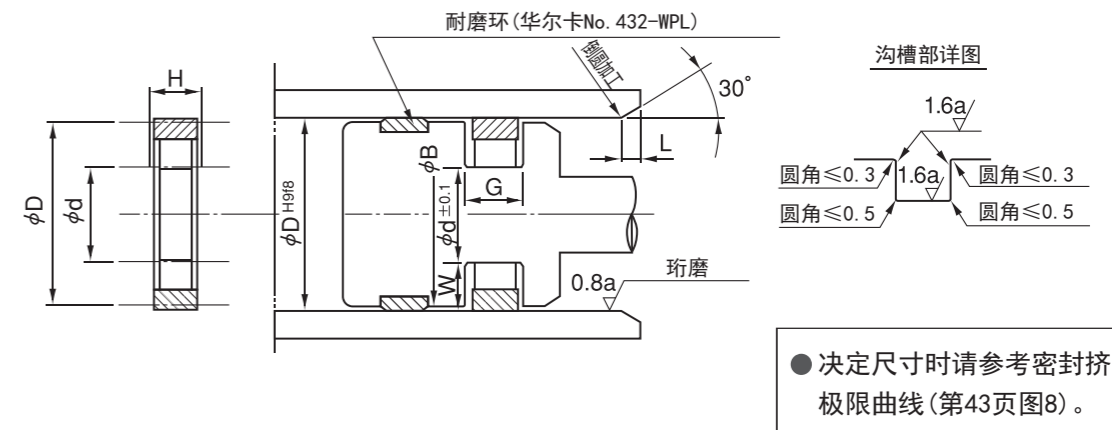
公称型号	D	d	H	$G_A$	$G_B$	T	$D_1$	L	W
MLP 40	40	30	6.5	7	$9^{+0.3}_0$	2	39	2	5
MLP 50	50	40					49		
MLP 63	63	53					62		
MLP 80	80	71					79		
MLP100	100	85	16(16.5)	17	$20^{+0.5}_0$	3	98	3	7.5
MLP125	125	105					123		
MLP140	140	120					138	4	10
MLP160	160	135					158		
MLP180	180	155					177	5	12.5
MLP200	200	175					197		
MLP224	224	199					221		
MLP250	250	225					247		

备注 1. 密封圈带背压防止槽。  
 2. 是基于日本液压工业会标准J0HS-110“制铁设备(重机械)”用液压缸“的尺寸。  
 3. MLP125以上请在分体槽中使用。  
 4. ( ) 内尺寸为华尔卡No. 2060-MLP、4060-MLP的尺寸。  
 5. MLP40~MLP100与UHP系列共用。

# 滑动密封圈

## APS系列

- ( 华尔卡 No.7740-APS )  
 垫环的标准材料为丁腈橡胶。  
 订购氟橡胶制产品时请另行商议。



● 决定尺寸时请参考密封挤出极限曲线(第43页图8)。

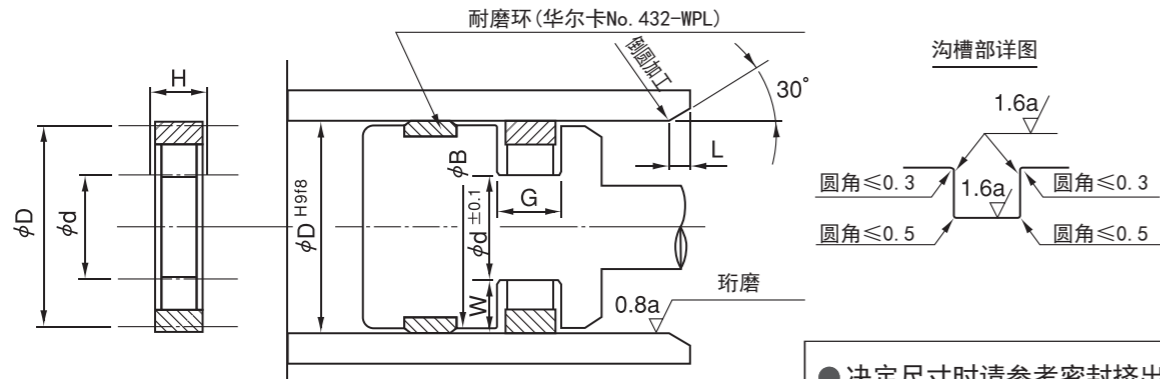
公称型号	D	d	H	$G^{+0.1}_0$	L	W				
APS 20	20	15.0	2.7	2.7	2	2.5				
APS 25	25	20.0								
APS 30	30	22.8								
APS 31.5	31.5	24.3								
APS 32	32	24.8	3.4	3.4	3	3.6				
APS 35	35	27.8								
APS 35.5	35.5	28.3								
APS 40	40	32.8								
APS 45	45	37.8								
APS 50	50	42.8								
APS 56	56	48.8								
APS 60	60	52.8								
APS 63	63	55.8								
APS 65	65	57.8								
APS 69	69	61.8								
APS 71	71	63.8								
APS 75	75	67.8								
APS 80	80	72.8								
APS 85	85	77.8								
APS 90	90	80.4					4.3	4.3	3	4.8
APS100	100	90.4								
APS108	108	98.4								
APS112	112	102.4								
APS125	125	115.4	4.6	4.6	3	5				
APS140	140	130.0								
APS150	150	140.0								
APS160	160	150.0								
APS170	170	160.0								
APS180	180	170.0								
APS190	190	180.0								
APS200	200	186.5								
APS224	224	210.5					5.6	5.6	3	6.75
APS250	250	236.5								

# 滑动密封圈

## APL系列

(华尔卡No.7740-APL)

垫环的标准材料为丁腈橡胶。  
订购氟橡胶制产品时请另行商议。



● 决定尺寸时请参考密封挤出极限曲线(第43页图8)。

单位mm

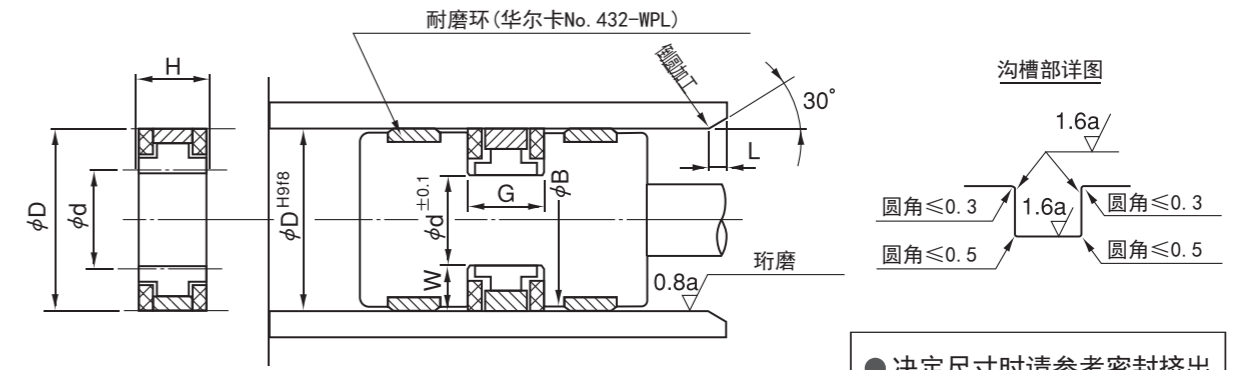
公称型号	D	d	H	$G^{+0.1}_0$	L	W
APL 40	40	29	5	5	2	5.5
APL 50	50	39				
APL 60	60	49				
APL 70	70	59				
APL 80	80	69				
APL 90	90	79	6	6	3	7
APL100	100	86				
APL110	110	94				
APL120	120	104	8	8	4	8
APL130	130	112				
APL140	140	122				
APL150	150	132				
APL160	160	140	9	9	4	9
APL180	180	160				
APL200	200	180				

# 滑动密封圈

## APT系列

(华尔卡 No.7740-APT)

垫环的标准材料为丁腈橡胶。  
订购氟橡胶制产品时请另行商议。



● 决定尺寸时请参考密封挤出极限曲线(第43页图8)。

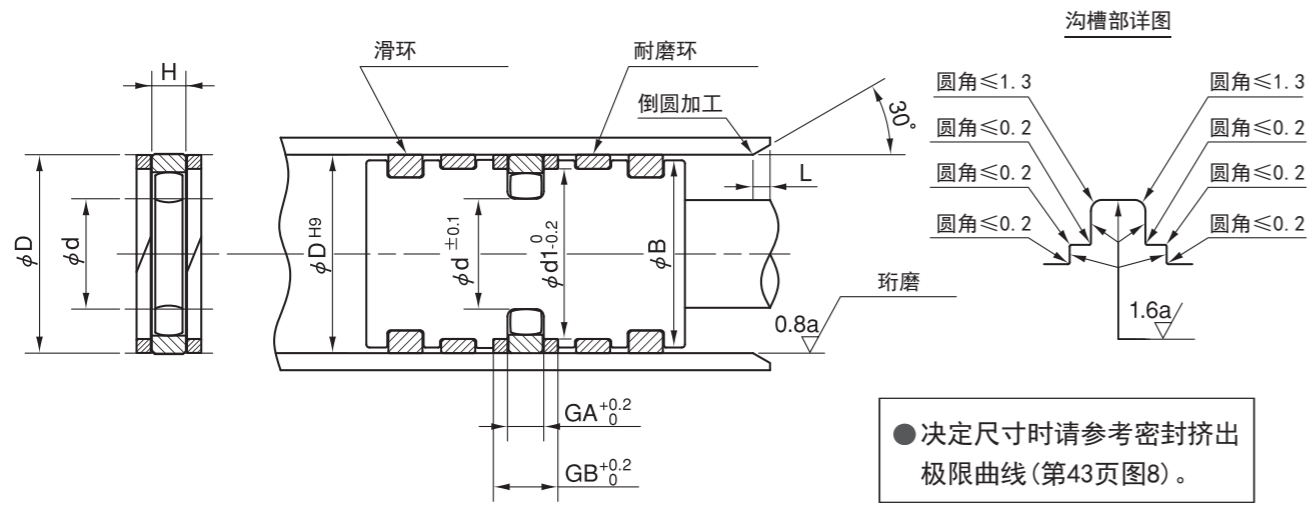
单位mm

公称型号	D	d	H	$G^{+0.1}_0$	L	W
APT 50	50	36	9	9	3	7
APT 60	60	46				
APT 70	70	55				
APT 80	80	65	11	11	3	7.5
APT 90	90	75				
APT100	100	85	12.5	12.5	5	11.5
APT110	110	95				
APT120	120	105				
APT130	130	107				
APT140	140	117				
APT150	150	127				
APT160	160	137				
APT170	170	147				
APT180	180	157				
APT185	185	162				
APT190	190	167	16	16	6	14
APT200	200	177				
APT210	210	187				
APT220	220	197				
APT225	225	202				
APT230	230	207				
APT240	240	217				
APT250	250	222				
APT260	260	232				
APT270	270	242	17.5	17.5	6	14
APT280	280	252				
APT300	300	272				
APT320	320	292				

# 滑动密封圈

## CPL系列

(华尔卡 No.7740-CPL)  
垫环的标准材料为丁腈橡胶。

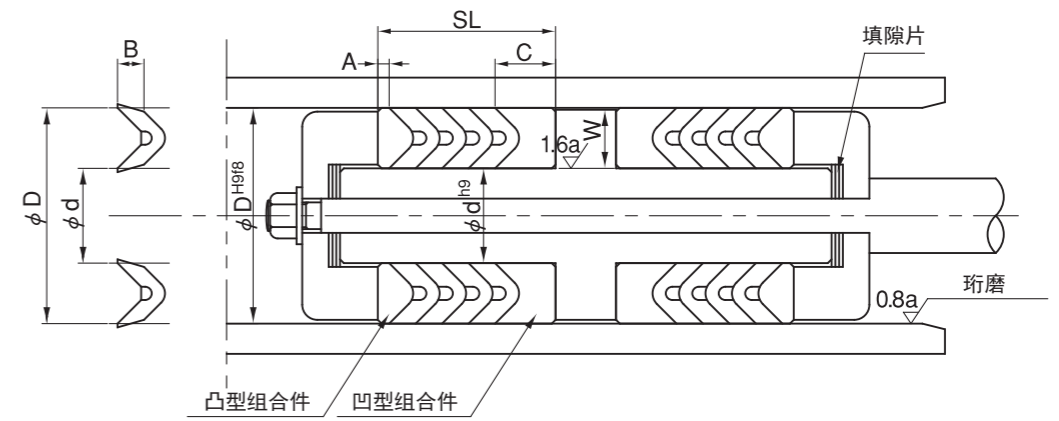


公称型号	D	d	d1	H	GA	GB	L
CPL 80	80	64.5	75	6	6.3	11.6	3
CPL 85	85	69.5	80				
CPL 90	90	74.5	85				
CPL 95	95	79.5	90				
CPL100	100	84.5	95				
CPL105	105	89.5	100				
CPL110	110	89	104	7.8	8	5	
CPL115	115	94	109				
CPL120	120	99	114				
CPL125	125	104	119				
CPL130	130	109	124				
CPL135	135	114	129				
CPL140	140	119	134				
CPL145	145	124	139				
CPL150	150	129	144				
CPL165	165	144	159				
CPL170	170	149	164				
CPL180	180	159	174				
CPL190	190	169	184				
CPL200	200	179	194				
CPL215	215	194	209				

# V形密封圈

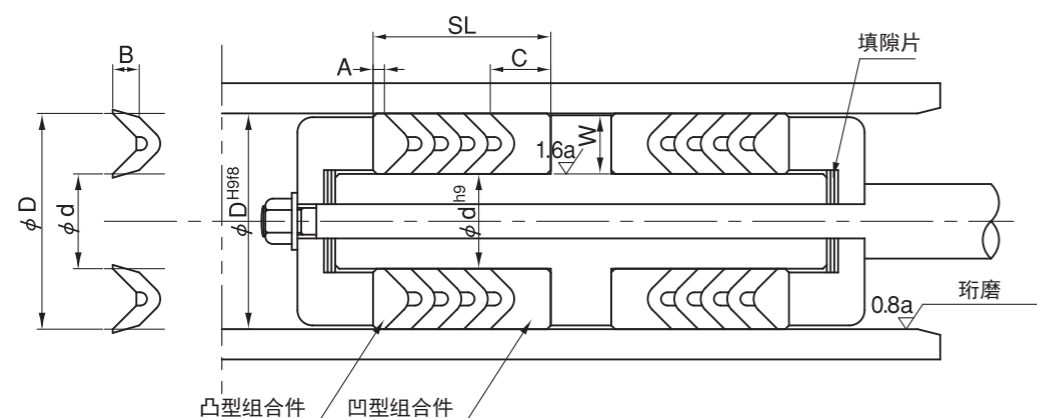
## VNV系列

夹布橡胶V形密封圈 (华尔卡 No.2630-VNV、4630-VNV)  
(华尔卡规格)



公称型号	公称尺寸			高度 $B_{-0.2}^{+0.5}$	组合件		VNV 四件组 <sup>(1)</sup>		VNV 五件组 <sup>(2)</sup>	
	D	d	W		凹型C	凸型A	组合公称高度	SL	组合公称高度	SL
V 6	16	6	5	3	6		21	20.4	24	23.2
V 7	17	7								
V 8	18	8								
V 9	19	9								
VI0	20	10								
VI1	21	11								
VI2	22	12								
VI4	24	14	7.5	5	3	29	27.8	36	32.4	
VI5	25	15								
VI5A	30	15								
VI6	31	16								
VI8	33	18								
V20	35	20								
V21	36	21								
V22	37	22								
V24	39	24								
V25	40	25								
V25A	45	25								
V26	46	26								
V28	48	28								
V29	49	29								
V30	50	30								
V32	52	32								
V34	54	34								
V35	55	35								
V36	56	36								
V38	58	38								
V39	59	39								
V40	60	40								
V42	62	42								
V44	64	44								
V45	65	45								
V46	66	46								
V48	68	48								
V49	60	49								

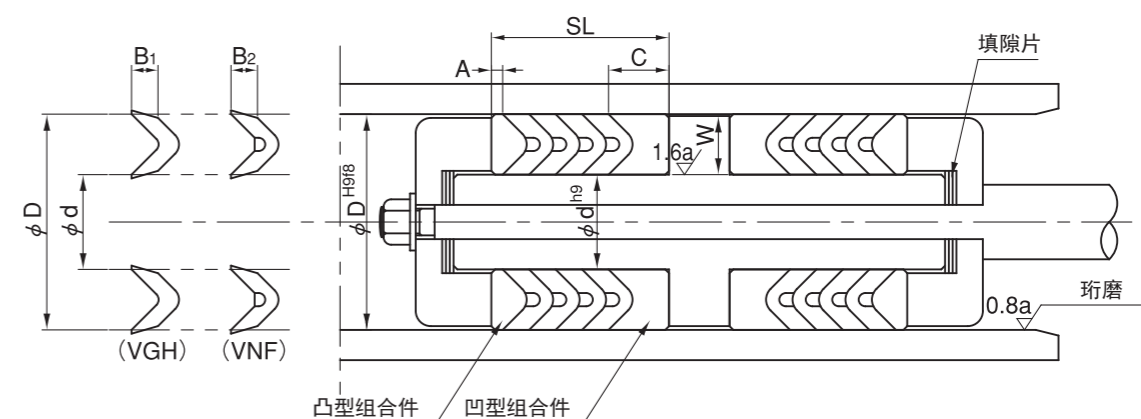
注(1) SL为4个夹布V型密封圈与组合件组合后的长度。  
注(2) SL为5个夹布V型密封圈与组合件组合后的长度。  
备注 SL(安装尺寸)为参考值。



## V形密封圈

### VGH, VNF系列

橡胶V形密封圈 (华尔卡 No.2631-VGH、4631-VGH)  
 夹布橡胶V形密封圈 (华尔卡 No.2630-VNF、4630-VNF)  
 (JIS规格)



单位:mm

公称型号	公称尺寸			高度 B	组合件		VNV 四件组 <sup>(1)</sup>		VNV 五件组 <sup>(2)</sup>	
	D	d	W		凹型C	凸型A	组合公称高度	SL	组合公称高度	SL
V 50	70	50	10	$6^{+0.5}_{-0.2}$			37	35.4	43	40.9
V 55	75	55								
V 60	80	60								
V 65	85	65								
V 70	90	70								
V 75	95	75								
V 80	100	80								
V 80A	110	80								
V 85	115	85								
V 90	120	90								
V 95	125	95	15	$7^{+0.8}_{-0.3}$	3		41	38.1	48	44.3
V100	130	100								
V105	135	105								
V110	140	110								
V115	145	115								
V120	150	120								
V125	155	125								
V130	160	130								
V135	165	135								
V140	170	140								
V145	175	145	20	$8^{+1.2}_{-0.4}$	15		50	47.4	58	54.6
V150	180	150								
V160	190	160								
V170	200	170								
V180	210	180								
V190	220	190								
V200	230	200								
V210	240	210								
V220	250	220								
V230	260	230								
V240	270	240								
V250	280	250								
V275	305	275								
V300	330	300								
V325	325	365								
V350	350	390								
V375	375	415								
V400	400	440								

注(1) SL为4个夹布V型密封圈与组合件组合后的长度。  
 (2) SL为5个夹布V型密封圈与组合件组合后的长度。  
 备注 SL(安装尺寸)为参考值。

单位:mm

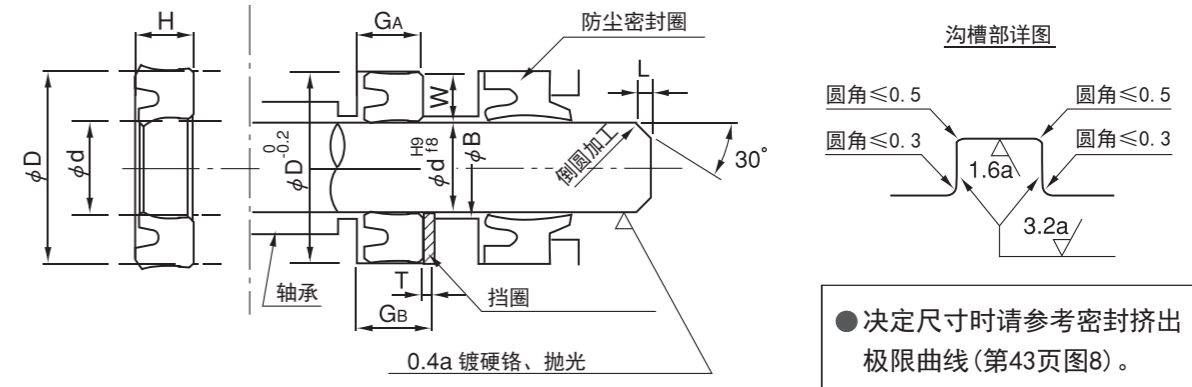
公称型号 <sup>(1)</sup>	公称尺寸			高度B <sub>1</sub> <sup>(2)</sup>		高度B <sub>2</sub> <sup>(2)</sup>		组合件		四件组 <sup>(3)</sup>		五件组 <sup>(4)</sup>	
	内径 D	外径 d	幅 W	橡胶V形密封圈(H) 基准尺寸 允差	夹布橡胶V形密封圈(F) 基准尺寸 允差	凹型C	凸型A	组合公称高度	SL	组合公称高度	SL		
H 6.3 或者 F 6.3	16.3	6.3	5	2.5	±0.3	3	+0.5 -0.2	3	5	20	19.4	23	22.1
H 7.1 或者 F 7.1	17.1	7.1											
H 8 或者 F 8	18	8											
H 9 或者 F 9	19	9											
H10 或者 F10	20	10											
H11.2 或者 F11.2	21.2	11.2											
H12.5 或者 F12.5	22.5	12.5											
H14 或者 F14	24	14											
H15 或者 F15	28	15											
H16 或者 F16	26	16											
H18 或者 F18	31	18	6.5	3	±0.3	3	+0.5 -0.2	3	6.5	21.5	20.5	24.5	23.2
H18.5 或者 F18.5	31.5	18.5											
H20 或者 F20	33	20											
H22.4 或者 F22.4	35.4	22.4											
H25 或者 F25	38	25											
H27 或者 F27	40	27											
H28 或者 F28	41	28											
H31.5 或者 F31.5	44.5	31.5											
H32 或者 F32	45	32											
H34 或者 F34	50	34											
H35.5 或者 F35.5	51.5	35.5	8	3.5	±0.3	4	+0.5 -0.2	3	8	27	25.8	31	29.4
H40 或者 F40	56	40											
H45 或者 F45	61	45											
H47 或者 F47	63	47											
H50 或者 F50	66	50											
H53 或者 F53	69	53											
H55 或者 F55	71	55											
H56 或者 F56	72	56											
H60 或者 F60	76	60											
H63 或者 F63	79	63											
H64 或者 F64	80	64	10	4	±0.3	5	+0.5 -0.2	3	10	33	31.3	38	35.8
H67 或者 F67	87	67											
H70 或者 F70	90	70											
H71 或者 F71	91	71											
H75 或者 F75	95	75											
H80 或者 F80	100	80											

注(1) 公称编号为H类的产品请采用V形密封圈的数值，F类的产品请采用夹布V形密封圈的数值。  
 (2) B表示安装了密封圈后的每个的高度。  
 (3) SL为4个夹布V型密封圈与组合件组合后的长度。  
 (4) SL为5个夹布V型密封圈与组合件组合后的长度。  
 备注 SL(安装尺寸)为参考值。

# U形密封圈

## UHR系列

- 聚氨酯橡胶 (华尔卡 No. TE9625-UHR、E9625-UHR)
  - 丁腈橡胶 (华尔卡 No. 2060-UHR)
  - 氟橡胶 (华尔卡 No. 4060-UHR)
- 订购特级橡胶制产品时请另行商议。



● 决定尺寸时请参考密封挤出极限曲线(第43页图8)。

单位mm

公称型号 <sup>(1)</sup>	公称尺寸			高度B <sub>1</sub> <sup>(2)</sup>		高度B <sub>2</sub> <sup>(2)</sup>		组合件		四件组 <sup>(3)</sup>		五件组 <sup>(4)</sup>	
	内径D	外径d	幅W	橡胶V形密封圈(H)		夹布橡胶V形密封圈(F)		凹型C	凸型A	组合公称高度	SL	组合公称高度	SL
				基准尺寸	允差	基准尺寸	允差						
H 85 或者 F 85	105	85	10	4	±0.3	±0.3	+0.5 -0.2	10		33	31.3	38	35.8
H 90 或者 F 90	110	90											
H 92 或者 F 92	112	92											
H 95 或者 F 95	115	95											
H100 或者 F100	120	100											
H105 或者 F105	125	105											
H106 或者 F106	126	106											
H112 或者 F112	132	112											
H118 或者 F118	138	118											
H120 或者 F120	140	120											
H125 或者 F125	150	125	12.5	5	±0.3	±0.3	+0.5 -0.2	12.5		39.5	37.4	45.5	42.7
H132 或者 F132	157	132											
H135 或者 F135	160	135											
H140 或者 F140	165	140											
H145 或者 F145	170	145											
H150 或者 F150	175	150											
H155 或者 F155	180	155											
H160 或者 F160	185	160											
H165 或者 F165	190	165											
H170 或者 F170	195	170											
H175 或者 F175	200	175	16	6	±0.4	±0.4	+0.8 -0.3	16		47	44.3	54	50.5
H180 或者 F180	205	180											
H190 或者 F190	215	190											
H199 或者 F199	224	199											
H200 或者 F200	225	200											
H212 或者 F212	237	212											
H224 或者 F224	249	224											
H225 或者 F225	250	225											
H236 或者 F236	261	236											
H250 或者 F250	275	250											
H265 或者 F265	297	265	20	8	±0.4	±0.4	+1.2 -0.4	20		55	52.1	63	59.2
H280 或者 F280	312	280											
H300 或者 F300	332	300											
F 315	347	315											
F 335	367	335											
F 355	387	355											
F 375	407	375											
F 400	432	400											
F 425	457	425											
F 450	482	450											
F 475	507	475	20	8	±0.4	±0.4	+1.2 -0.4	20		55	52.1	63	59.2
F 500	532	500											
F 530	570	530											
F 560	600	560											
F 600	640	600											
F 630	670	630											
F 670	710	670											
F 710	750	710											
F 750	790	750											
F 800	840	800											
F 850	890	850	20	8	±0.4	±0.4	+1.2 -0.4	20	3	55	51.5	63	58.5
F 900	940	900											
F 950	990	950											
F1000	1040	1000											

注(1) 公称编号为H类的产品请采用V形密封圈的尺寸, F类的产品请采用夹布V形密封圈的尺寸。  
 (2) B表示安装了密封圈后的每个的高度。  
 (3) SL为4个夹布V形密封圈与组合件组合后的长度。  
 (4) SL为5个夹布V形密封圈与组合件组合后的长度。  
 备注 SL(安装尺寸)为参考值。

单位mm

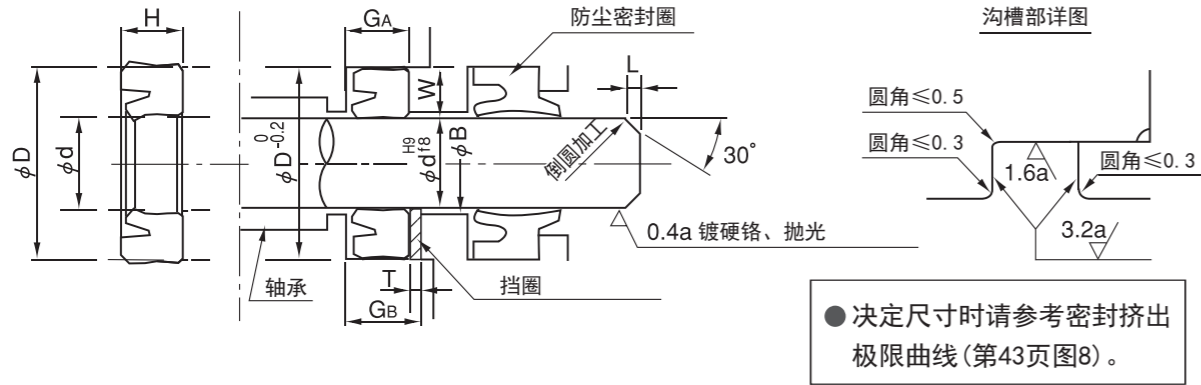
公称型号	d	D	H	GA	GB	T	L	W
UHR 18	18	26	5.2	5.7	7.2	1.5	2	4
UHR 20 <sup>(1)</sup>	20	28						3.8
UHR 22.4	22.4	30						3.75
UHR 28	28	35.5						4.75
UHR 35.5	35.5	45	6.5	7	9	2	5	
UHR 40	40	50					5.5	
UHR 45A	45	55	7.5	8	10	2	5	
UHR 45		56						5
UHR 50	50	60	6.5	7	9	2	5	
UHR 56	56	66						
UHR 63	63	73						
UHR 67	67	77						
UHR 71	71	80	9.5	10	13	3	7.5	
UHR 80	80	90						
UHR 85	85	100						
UHR 90	90	105						
UHR100	100	115	9.5	10	13	3	7.5	
UHR112	112	125						
UHR125	125	140						
UHR140	140	155						
UHR160	160	175	12.5	13	16	4	10	
UHR165 <sup>(2)</sup>	165	180						
UHR180	180	200						
UHR200 <sup>(3)</sup>	200	220						

注(1) UHR20的材料为丁腈橡胶、氟橡胶。  
 (2) UHR165的材料仅为TOUGHRETHANE。  
 (3) UHR200为参考尺寸。  
 备注 密封圈可以用于一体槽。

# U形密封圈

## UNR系列

- 聚氨酯橡胶 (华尔卡 No. TE9625-UNR、E9625-UNR)
- 订购丁腈橡胶、特级橡胶和氟橡胶制产品时请另行商议。



● 决定尺寸时请参考密封挤出极限曲线(第43页图8)。

单位mm

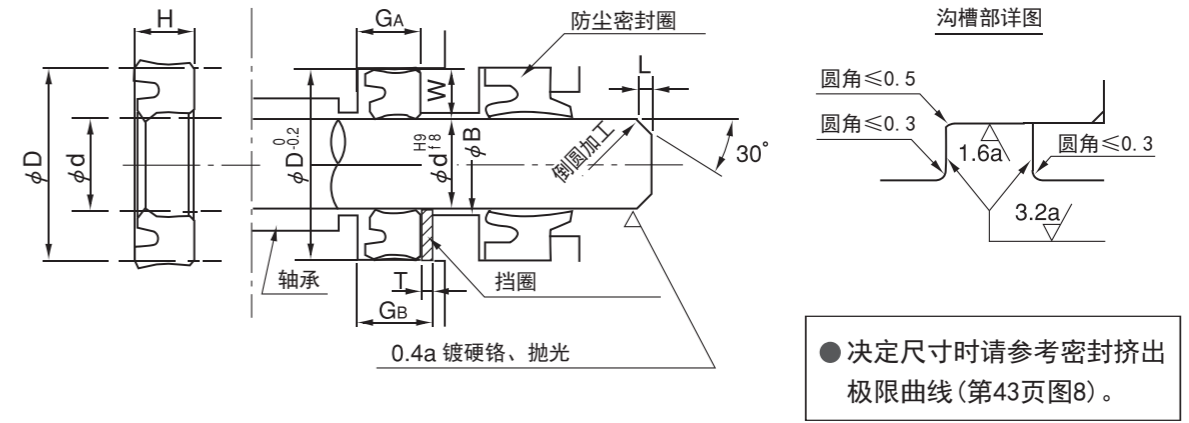
公称型号	d	D	H	$G_A^{+0.5}_0$	$G_B^{+0.5}_0$	T	L	W
UNR160	160	185	16	17	20	3	5	12.5
UNR170	170	195						
UNR180	180	205						
UNR190	190	215						
UNR200	200	225						
UNR212	212	237	19	20	3	5	12.5	
UNR224	224	249						
UNR230	230	255						
UNR236	236	261						
UNR250	250	275			4	6	15	
UNR265	265	295						
UNR270	270	300						
UNR280	280	310						

备注 密封圈请在分体槽中使用。

# U形密封圈

## MLR系列

- 聚氨酯橡胶 (华尔卡 No. TE9625-MLR、E9625-MLR)
- 丁腈橡胶 (华尔卡 No. 2060-MLR)
- 氟橡胶 (华尔卡 No. 4060-MLR)
- 订购特级橡胶制产品时请另行商议。



● 决定尺寸时请参考密封挤出极限曲线(第43页图8)。

单位mm

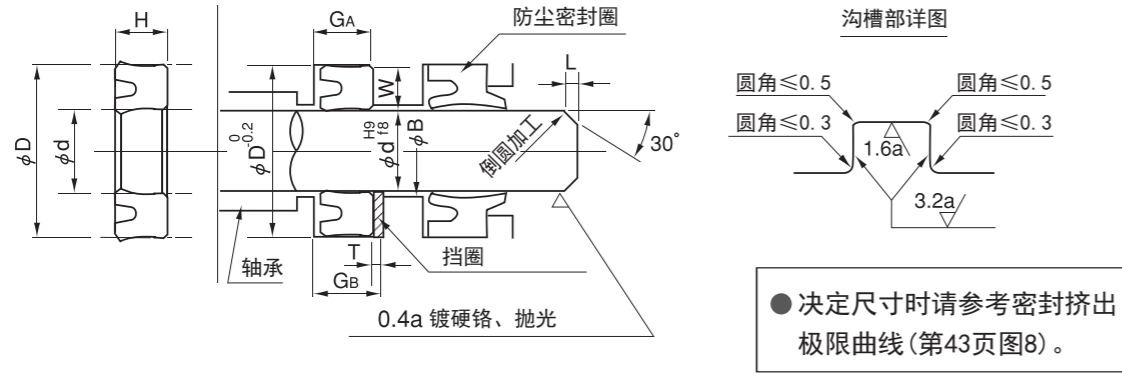
公称型号	d	D	H	$G_A^{+0.5}_0$	$G_B^{+0.5}_0$	T	L	W
MLR 22.4	22.4	35.4	10(10.5)	11	12.5	1.5	3	6.5
MLR 28	28	41						
MLR 35.5	35.5	51.5	12(12.5)	13	15	2	4	8
MLR 45	45	61						
MLR 56	56	72						
MLR 71	71	91	15(15.5)	16	18	3	5	10
MLR 80	80	100						
MLR 90	90	110						
MLR100	100	120						

备注 1. 是基于日本液压工业标准JHIS-110“制铁设备(重机械)”用液压缸“的尺寸。  
2. ( )内尺寸为华尔卡No. 2060-MLR、4060-MLR的尺寸。  
3. 密封圈请在分体槽中使用。

# U形密封圈

## UHS系列

- 聚氨酯橡胶 (华尔卡 No. TE9625-UHS、E9625-UHS)
  - 丁腈橡胶 (华尔卡 No. 2060-UHS)
  - 氟橡胶 (华尔卡 No. 4060-UHS)
- 订购特级橡胶制产品时请另行商议。



单位mm

公称型号	d	D	H	GA	GB	T	L	W																															
UHS 11.2	11.2	19.2	5	5.7	7.2	1.5	2	4																															
UHS 14	14	22						3.8																															
UHS 16	16	24						4																															
UHS 18	18	26						3.75																															
UHS 20	20	28						5	7	9	2	5																											
UHS 22.4	22.4	30										4.75																											
UHS 23.5	23.5	31.5										5																											
UHS 25	25	33										6	7	9	3	5																							
UHS 28	28	35.5														4.5																							
UHS 30	30	40														5																							
UHS 31.5	31.5	41.5	6	7	9	4	5																																
UHS 32	32	42					4.5																																
UHS 35	35	45					5																																
UHS 35.5	35.5	45					6									7	9	4	5																				
UHS 38	38	48						4.5																															
UHS 40	40	50						5																															
UHS 45A	45	55						6	7	9	4								5																				
UHS 45		56										5.5																											
UHS 50	50	60										6	7	9	4				5																				
UHS 53	53	63																	9	10	13	3	4																
UHS 55	55	65	9	10	13	4																	7.5																
UHS 56	56	66																					9	10	13	4	7												
UHS 58	58	68																									9	10	13	4	7.5								
UHS 60A	60	70					9									10	13	4													7.5								
UHS 60		71																													6.5								
UHS 63	63	73																													9	10	13	4	7.5				
UHS 65	65	75						9	10	13	4																								7				
UHS 67	67	77																																	9	10	13	4	7.5
UHS 70	70	80										9	10	13	4																								7
UHS 71	71	80																	9	10	13	4																	7.5
UHS 75	75	85	9	10	13	4																																	7
UHS 80	80	90																					9	10	13	4													7.5
UHS 85	85	100																									9	10	13	4									7
UHS 90	90	105					9									10	13	4																					7.5
UHS 95	95	110																																					9
UHS 98	98	112																													9	10	13	4					
UHS100	100	115						9	10	13	4																												
UHS112	112	125																																	9	10	13	4	
UHS115 <sup>(1)</sup>	115	130										9	10	13	4																								
UHS125	125	140																	9	10	13	4																	
UHS136	136	150	9	10	13	4																																	
UHS140	140	155																					9	10	13	4													
UHS145	145	160																									9	10	13	4									

注(1) UHS115的材料为TOUGHRETHANE。

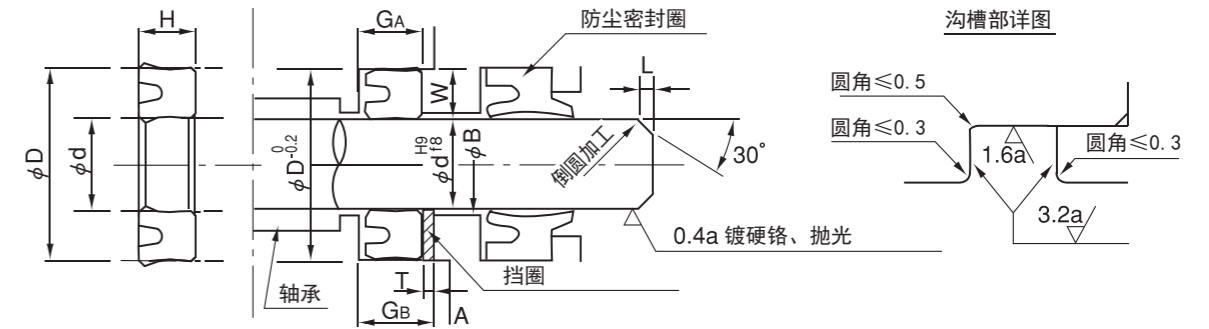
备注 1. UHS14以下请在分体槽中使用。

2. 将该密封圈用于活塞时, 建议安装支撑圈(详情请咨询)。

# U形密封圈

## UNS系列

- 聚氨酯橡胶 (华尔卡 No. TE9625-UNS、E9625-UNS)
- 订购丁腈橡胶、特级橡胶和氟橡胶制产品时请另行商议。



单位mm

公称型号	d	D	H	GA	GB	T	L	W
UNS 6.3	6.3	16.3	8	9	10.5	1.5	3	5
UNS 7.1	7.1	17.1						
UNS 8	8	18						
UNS 9	9	19						
UNS10	10	20						
UNS11.2	11.2	21.2						
UNS12.5	12.5	22.5						
UNS14	14	24						
UNS15	15	25						
UNS16	16	26						
UNS18	18	28	10.2	11	13	2	4	7.5
UNS20	20	30						
UNS22.4	22.4	32.4						
UNS25	25	35						
UNS28	28	43						
UNS30	30	45						
UNS31.5	31.5	46.5						
UNS35	35	50						
UNS35.5	35.5	50.5						
UNS40	40	55						
UNS45	45	60						
UNS48	48	63						
UNS50	50	65						
UNS53	53	73						

备注 1. 高压用的标准材料为TOUGHRETHANE。

2. 密封圈请在分体槽中使用。

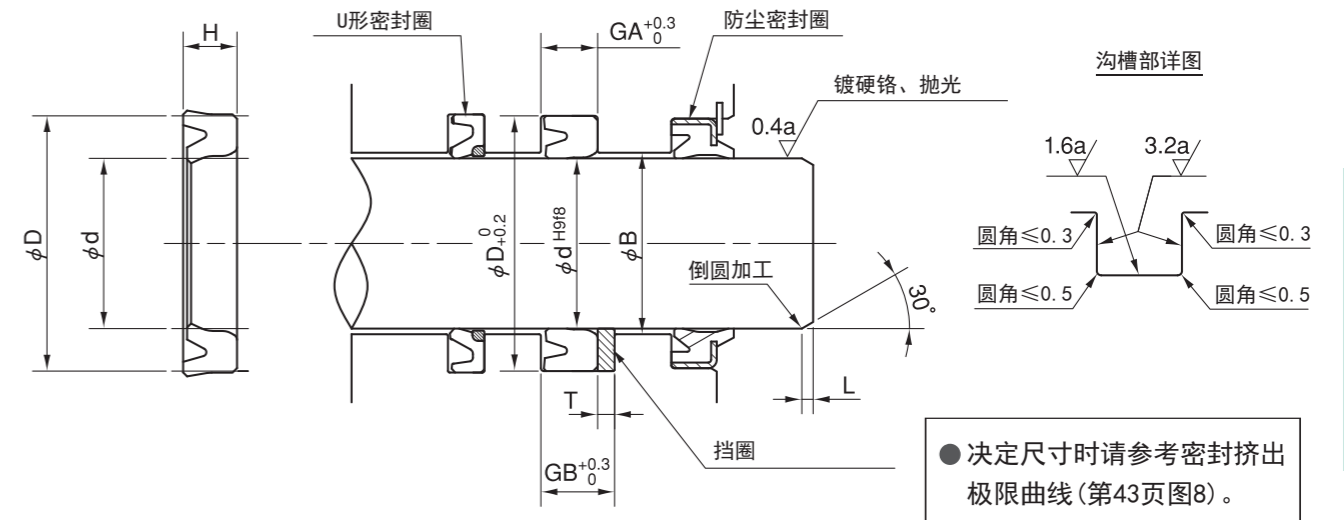
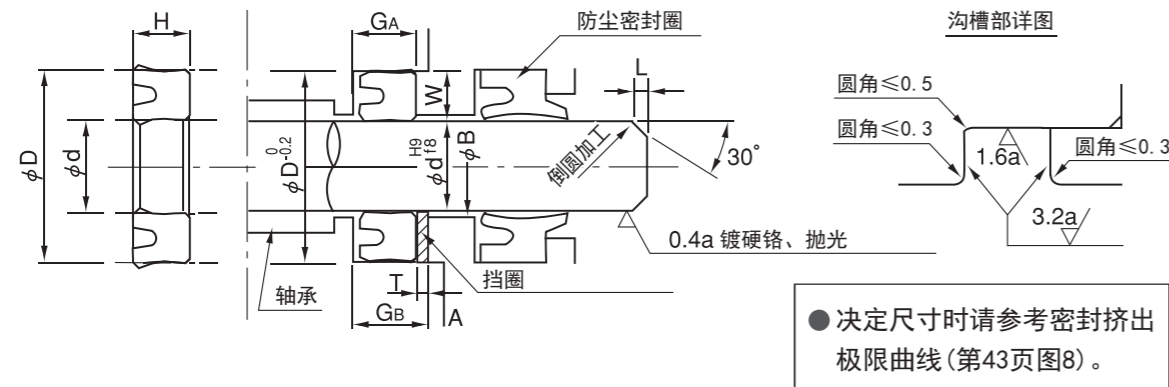
3. 订购原UNS系列(华尔卡No. P9625)时, 请另行商谈。

# U形密封圈

## URHP系列

● 聚氨酯橡胶 (华尔卡 No.E9625-URHP)

标准材料为TOUGHRETHANE材料记号R6390。



单位mm

公称型号	d	D	H	GA	GB	T	L	W
UNS 55	55	75	12	13	15	2	5	10
UNS 56	56	76						
UNS 60	60	80						
UNS 63	63	83						
UNS 65	65	85						
UNS 67	67	87						
UNS 70	70	90						
UNS 71	71	91						
UNS 75	75	95						
UNS 80	80	100						
UNS 85	85	105						
UNS 90	90	110						
UNS 95	95	115						
UNS100	100	120	16	17	20	3	5	10
UNS105	105	125						
UNS106	106	126						
UNS110	110	130						
UNS112	112	132						
UNS118	118	138						
UNS120	120	140						
UNS125	125	145						
UNS130	130	150						
UNS140	140	160						
UNS150	150	170						

备注 1. 高压用的标准材料为TOUGHRETHANE。  
2. 密封圈请在分体槽中使用。  
3. 订购原US系列(华尔卡No. P9625)时, 请另行商谈。

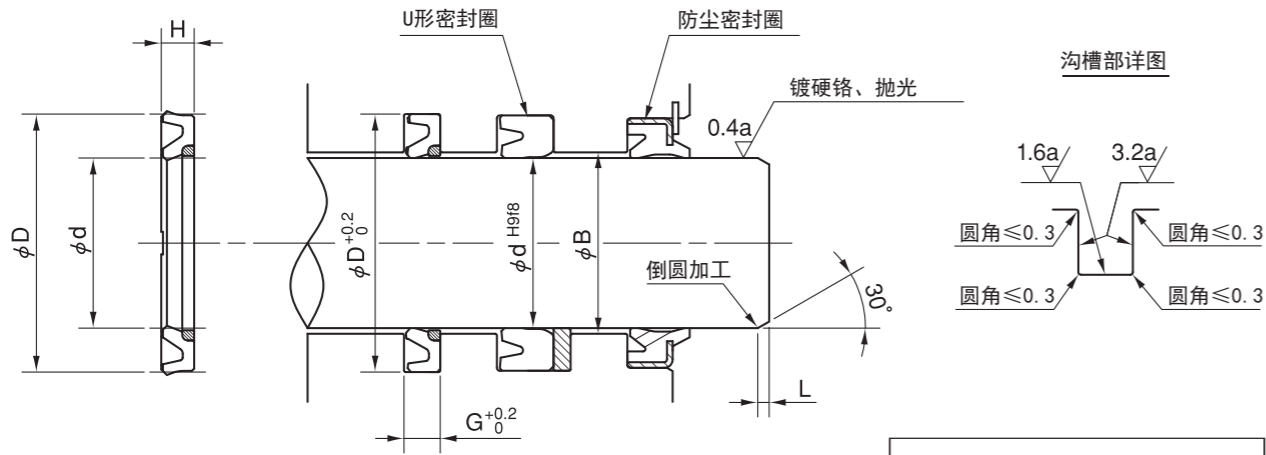
单位mm

公称型号	d	D	H	GA	GB	T	L
URHP 40	40	55	9.5	10	13	3	3
URHP 45	45	60					
URHP 50	50	65					
URHP 55	55	70					
URHP 60	60	75					
URHP 65	65	80					
URHP 70	70	85					
URHP 75	75	90					
URHP 80	80	95					
URHP 85	85	100					
URHP 90	90	105					
URHP 95	95	110					
URHP100	100	115	12.5	13	16	5	10
URHP105	105	120					
URHP120K	120	135					
URHP110	110	130					
URHP115	115	135					
URHP120	120	140					
URHP125	125	145					
URHP130	130	150					
URHP140	140	160					
URHP150	150	170					

# 减震环

## URBF系列

● 聚氨脂橡胶 (华尔卡 No.E9625-URBF)  
标准材料为TOUGHRETHANE材料记号R6395。

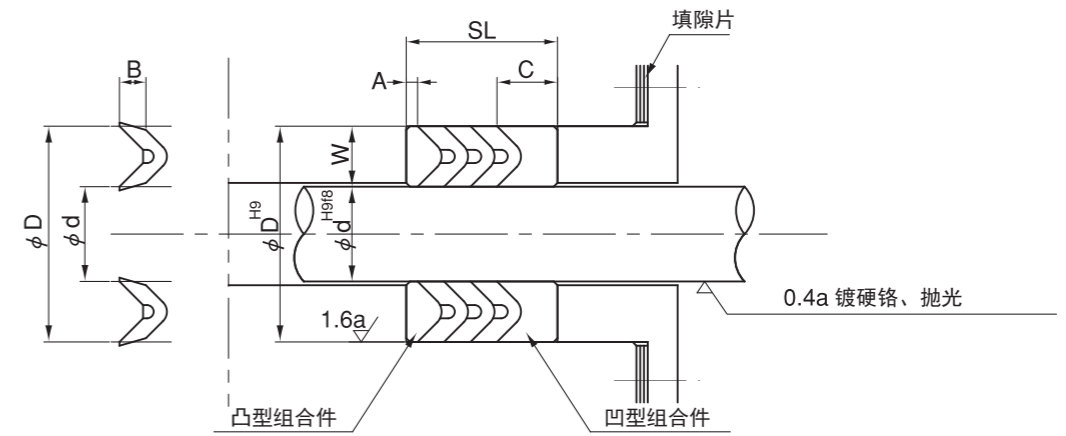


● 决定尺寸时请参考密封挤出极限曲线(第43页图8)。

# V形密封圈

## VNV系列

夹布橡胶密封圈 (华尔卡 No.2630-VNV、4630-VNV)  
(华尔卡规格)



活塞杆密封

活塞杆密封

单位mm

公称型号	d	D	H	G	L
URBF 40	40	55.5	5.8	6.4	3
URBF 45	45	60.5			
URBF 50	50	65.5			
URBF 55	55	70.5			
URBF 60	60	75.5			
URBF 65	65	80.5			
URBF 70	70	85.5			
URBF 75	75	90.5			
URBF 80	80	95.5			
URBF 85	85	100.5			
URBF 90	90	105.5			
URBF 95	95	110.5			
URBF100	100	115.5			
URBF105	105	120.5			
URBF110	110	125.5			
URBF115	115	130.5			
URBF120	120	135.5			
URBF125	125	140.5			
URBF130	130	145.5			
URBF140	140	155.5			
URBF150	150	165.5			

备注 密封圈带背压防止槽。

单位mm

公称型号	公称尺寸			高度 $B_{-0.2}^{+0.5}$	组合件		VNV 四件组 <sup>(1)</sup>		VNV 五件组 <sup>(2)</sup>	
	d	D	W		凹型C	凸型A	组合公称高度	SL	组合公称高度	SL
V 6	6	16	5	3	6	3	21	20.4	24	23.2
V 7	7	17								
V 8	8	18								
V 9	9	19								
VI0	10	20								
VI1	11	21								
VI2	12	22								
VI4	14	24								
VI5	15	25								
VI5A	15	30	7.5	5	3	29	27.8	36	32.4	
VI6	16	31								
VI8	18	33								
V20	20	35								
V21	21	36								
V22	22	37								
V24	24	39								
V25	25	40								
V25A	25	45								
V26	26	46								
V28	28	48								
V29	29	49								
V30	30	50								
V32	32	52								
V34	34	54								
V35	35	55								
V36	36	56								
V38	38	58								
V39	39	59								
V40	40	60								
V42	42	62								
V44	44	64								
V45	45	65								
V46	46	66								
V48	48	68								
V49	49	69								

注(1) SL为4个夹布V型密封圈与组合件组合后的长度。

(2) SL为5个夹布V型密封圈与组合件组合后的长度。

备注 SL(安装尺寸)为参考值。

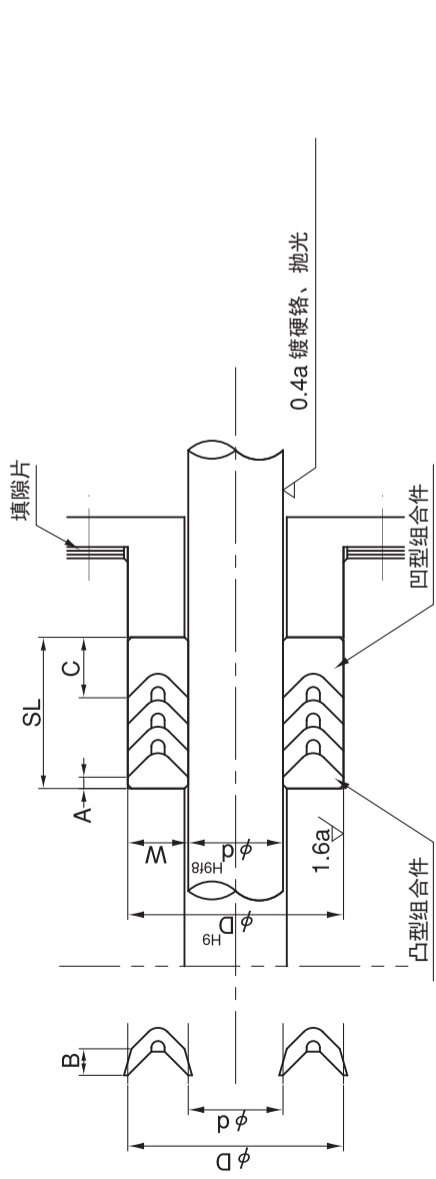
# V形密封圈

## VGH, VNF系列

橡胶V形密封圈 (华尔卡 No.2631-VGH、4631-VGH)  
 夹布橡胶V形密封圈 (华尔卡 No.2630-VNF、4630-VNF)  
 (JIS规格)



# 活塞杆密封



公称型号	公称尺寸		高度 B	VNV 四件组 (1)		VNV 五件组 (2)	
	d	D		凹型C	凸型A	组合公称高度	SL
V 50	50	70	6 <sup>+0.5</sup> <sub>-0.2</sub>	10	37	43	40.9
V 55	55	75					
V 60	60	80					
V 65	65	85					
V 70	70	90					
V 75	75	95					
V 80	80	100	7 <sup>+0.8</sup> <sub>-0.3</sub>	15	41	48	44.3
V 80A	80	110					
V 85	85	115					
V 90	90	120					
V 95	95	125					
V100	100	130					
V105	105	135					
V110	110	140					
V115	115	145					
V120	120	150					
V125	125	155					
V130	130	160	10	3	50	58	54.6
V135	135	165					
V140	140	170					
V145	145	175					
V150	150	180					
V160	160	190					
V170	170	200					
V180	180	210					
V190	190	220					
V200	200	230					
V210	210	240					
V220	220	250					
V230	230	260					
V240	240	270					
V250	250	280					
V275	275	305					
V300	300	330					
V325	325	365					
V350	350	390					
V375	375	415					
V400	400	440					

注 (1) SL为4个夹布V形密封圈与组合件组合后的长度。  
 (2) SL为5个夹布V形密封圈与组合件组合后的长度。  
 备注 SL(安装尺寸)为参考值。

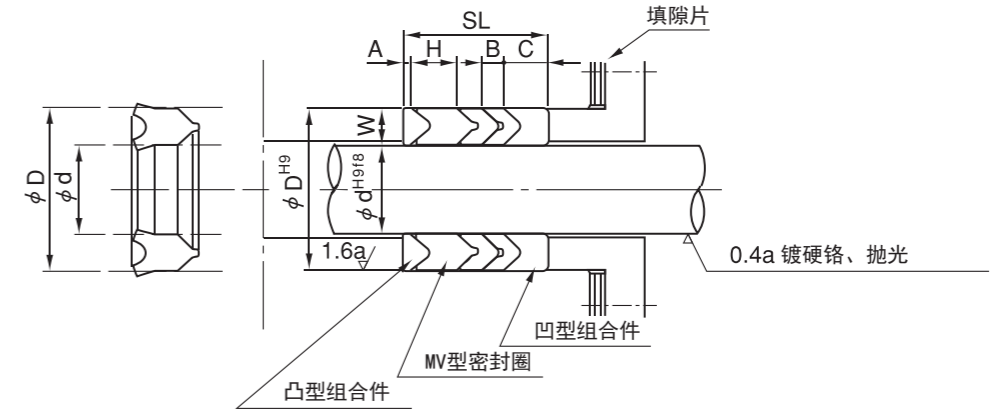
公称型号 (1)	公称尺寸		高度 B <sub>1</sub> (2)		高度 B <sub>2</sub> (2)		组合件		四件组 (3)		五件组 (4)	
	内径 d	外径 D	橡胶V形密封圈 (H) 基准尺寸	允差	夹布橡胶V形密封圈 (F) 基准尺寸	允差	凹型C	凸型A	组合公称高度	SL	组合公称高度	SL
H 6.3 或者 F 6.3	6.3	16.3	2.5	±0.3	3	+0.5 -0.2	5	3	20	19.4	23	22.1
H 7.1 或者 F 7.1	7.1	17.1										
H 8 或者 F 8	8	18										
H 9 或者 F 9	9	19										
H 10 或者 F 10	10	20										
H 11.2 或者 F 11.2	11.2	21.2										
H 12.5 或者 F 12.5	12.5	22.5										
H 14 或者 F 14	14	24										
H 15 或者 F 15	15	28										
H 16 或者 F 16	16	26										
H 18 或者 F 18	18	31	6.5	±0.3	3	6.5	3	21.5	20.5	24.5	23.2	
H 18.5 或者 F 18.5	18.5	31.5										
H 20 或者 F 20	20	33										
H 22.4 或者 F 22.4	22.4	35.4										
H 25 或者 F 25	25	38										
H 27 或者 F 27	27	40										
H 28 或者 F 28	28	41										
H 31.5 或者 F 31.5	31.5	44.5										
H 32 或者 F 32	32	45										
H 34 或者 F 34	34	50										8
H 35.5 或者 F 35.5	35.5	51.5										
H 40 或者 F 40	40	56										
H 45 或者 F 45	45	61										
H 47 或者 F 47	47	63										
H 50 或者 F 50	50	66										
H 53 或者 F 53	53	69										
H 55 或者 F 55	55	71										
H 56 或者 F 56	56	72										
H 60 或者 F 60	60	76	10.0	±0.3	3	6.5	3	27	25.8	31	29.4	
H 63 或者 F 63	63	79										
H 64 或者 F 64	64	80										
H 67 或者 F 67	67	87										
H 70 或者 F 70	70	90										
H 71 或者 F 71	71	91										
H 75 或者 F 75	75	95										
H 80 或者 F 80	80	100										

注 (1) 公称编号为H类的产品请采用V形密封圈的值，F类的产品请采用夹布V形密封圈的值。  
 (2) B表示安装了密封圈后的每个的高度。  
 (3) SL为4个夹布V形密封圈与组合件组合后的长度。  
 (4) SL为5个夹布V形密封圈与组合件组合后的长度。  
 备注 SL(安装尺寸)为参考值。

# MV形密封圈

- 聚氨酯橡胶 (华尔卡 No.2632-MVF)
- 丁腈橡胶 (华尔卡 No.2632-MVF)
- 氟橡胶 (华尔卡 No.4632-MVF)

与JIS B 2403的V形密封圈 (华尔卡 No. 2630-VNF) 的组合



活塞杆密封

活塞杆密封

单位mm

公称型号 (1)	公称尺寸			高度B <sub>1</sub> (2)		高度B <sub>2</sub> (2)		组合件		四件组(3)		五件组(4)	
	内径 d	外径 D	幅 W	橡胶V形密封圈(H)		夹布橡胶V形密封圈(F)		凹型C	凸型A	组合公称高度	SL	组合公称高度	SL
				基准尺寸	允差	基准尺寸	允差						
H 85 或者 F 85	85	105	10	4	±0.3	5	+0.5 -0.2	10		33	31.3	38	35.8
H 90 或者 F 90	90	110											
H 92 或者 F 92	92	112											
H 95 或者 F 95	95	115											
H100 或者 F100	100	120											
H105 或者 F105	105	125											
H106 或者 F106	106	126											
H112 或者 F112	112	132											
H118 或者 F118	118	138											
H120 或者 F120	120	140											
H125 或者 F125	125	150	12.5	5	±0.3	6	+0.5 -0.2	12.5	3	39.5	37.4	45.5	42.7
H132 或者 F132	132	157											
H135 或者 F135	135	160											
H140 或者 F140	140	165											
H145 或者 F145	145	170											
H150 或者 F150	150	175											
H155 或者 F155	155	180											
H160 或者 F160	160	185											
H165 或者 F165	165	190											
H170 或者 F170	170	195											
H175 或者 F175	175	200											
H180 或者 F180	180	205											
H190 或者 F190	190	215											
H199 或者 F199	199	224											
H200 或者 F200	200	225											
H212 或者 F212	212	237	16	6	±0.4	7	+0.8 -0.3	16	3	47	44.3	54	50.5
H224 或者 F224	224	249											
H225 或者 F225	225	250											
H236 或者 F236	236	261											
H250 或者 F250	250	275											
H265 或者 F265	265	297											
H280 或者 F280	280	312											
H300 或者 F300	300	332											
F 315	315	347											
F 335	335	367											
F 355	355	387											
F 375	375	407											
F 400	400	432											
F 425	425	457											
F 450	450	482											
F 475	475	507											
F 500	500	532	20	8	+1.2 -0.4	8	+1.2 -0.4	20	3	55	52.1	63	59.2
F 530	530	570											
F 560	560	600											
F 600	600	640											
F 630	630	670											
F 670	670	710											
F 710	710	750											
F 750	750	790											
F 800	800	840											
F 850	850	890											
F 900	900	940											
F 950	950	990											
F1000	1000	1040											

注(1) 公称编号为H类的产品请采用V形密封圈的尺寸, F类的产品请采用夹布V形密封圈的尺寸。

(2) B表示安装了密封圈后的每个的高度。

(3) SL为4个夹布V形密封圈与组合件组合后的长度。

(4) SL为5个夹布V形密封圈与组合件组合后的长度。

备注 SL(安装尺寸)为参考值。

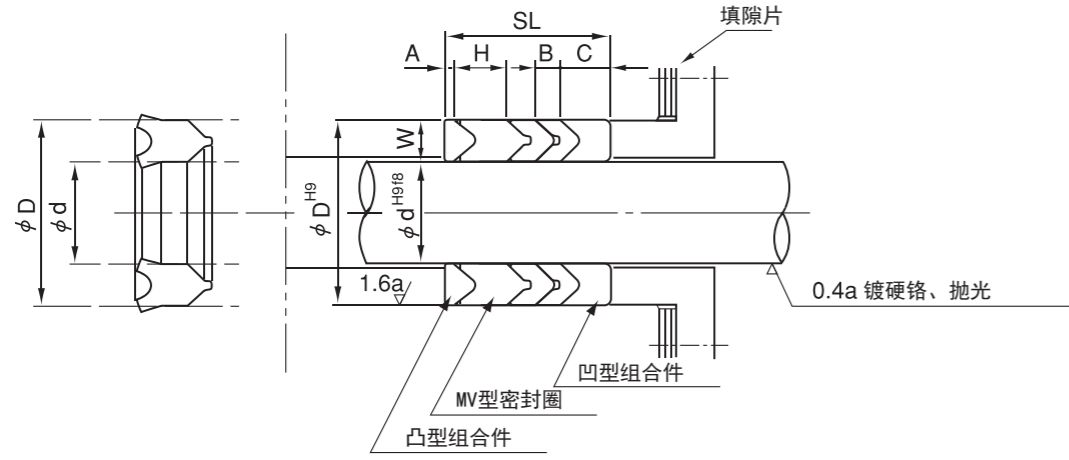
单位mm

公称型号	d	D	H	B	W	组合件		SL						
						凹型C	凸型A							
F 25	25	38	6	3	6.5	6.5	3	21.5						
F 28	28	41												
F 35.5	35.5	51.5												
F 40	40	56												
F 45	45	61												
F 50	50	66	8	4	8	8	3	27						
F 55	55	71												
F 63	63	79												
F 67	67	87												
F 70	70	90												
F 71	71	91												
F 75	75	95												
F 80	80	100												
F 85	85	105												
F 90	90	110												
F100	100	120	10	5	10	10	3	33						
F112	112	132												
F120	120	140												
F125	125	150												
F140	140	165												
F145	145	170												
F160	160	185												
F165	165	190												
F180	180	205												
F190	190	215												
F200	200	225												
F236	236	261												
F250	250	275												
F280	280	312												
F300	300	332												
F315	315	347	14	7	16	16	3	47						
F335	335	367												
F475	475	507												
F500	500	532												
F630	630	670												
F670	670	710												
F630	630	670							16	8	20	20	3	55
F670	670	710												

备注 密封圈的标准材料为丁腈橡胶。要订购特等橡胶、氟橡胶产品时请另行商谈。

# MV形密封圈

- 聚氨酯橡胶 ( 华尔卡 No.2632-MVV )
  - 丁腈橡胶 ( 华尔卡 No.2632-MVV )
  - 氟橡胶 ( 华尔卡 No.4632-MVV )
- 与华尔卡标准的V形密封圈 ( 华尔卡 No. 2630-VNV ) 的组合



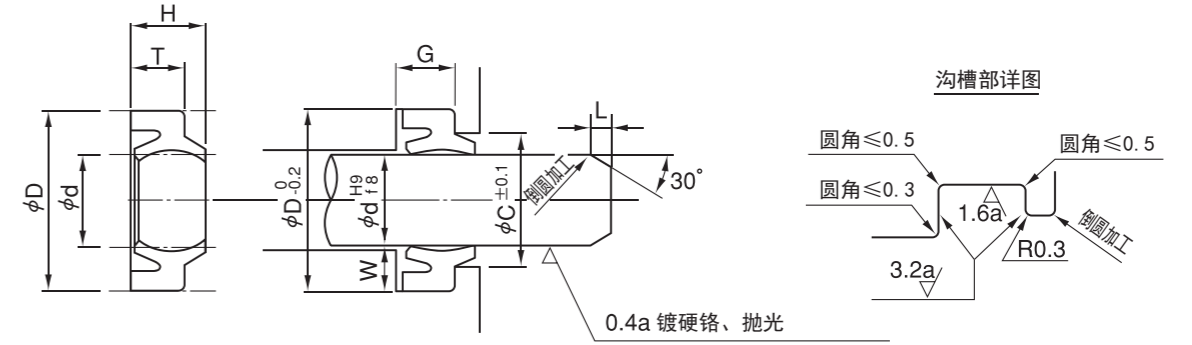
公称型号	d	D	H	B	W	组合件		SL
						凹型 C	凸型 A	
V 40	40	60	12	6	10			37
V 95	95	125	14	7	15	10	3	41
V100	100	130						
V110	110	140						
V120	120	150						
V125	125	155						
V130	130	160						
V135	135	165						
V140	140	170						
V145	145	175						
V150	150	180						
V160	160	190						
V170	170	200						
V180	180	210						
V190	190	220						
V200	200	230	14	7	15	10	3	41
V210	210	240						
V220	220	250						
V230	230	260						
V240	240	270						
V250	250	280						
V300	300	330						

备注 密封圈的标准材料为丁腈橡胶。要订购特级橡胶、氟橡胶产品时请另行商谈。

# 防尘密封圈

## DHS系列

- 聚氨酯橡胶 ( 华尔卡 No.E9625-DHS )
- 丁腈橡胶 ( 华尔卡 No.2060-DHS )
- 氟橡胶 ( 华尔卡 No.4060-DHS )



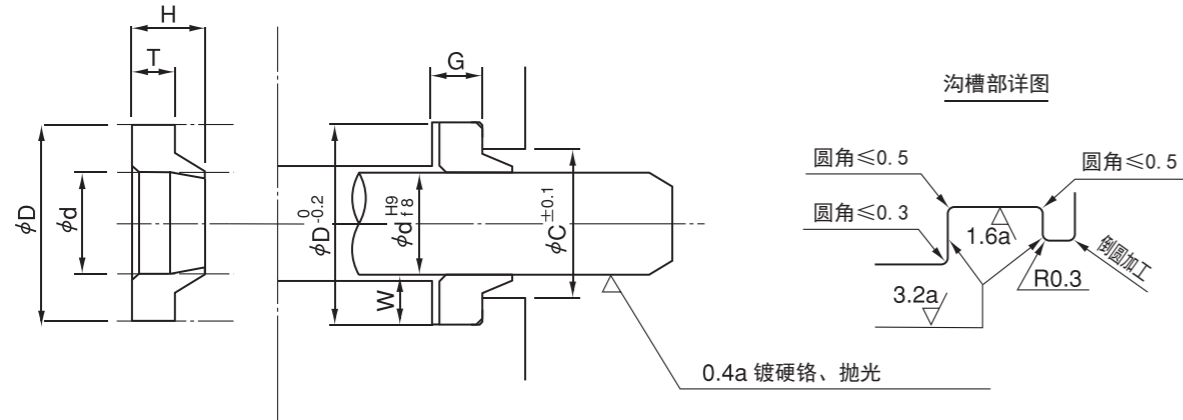
公称型号	d	D	H	T	C	G <sup>+0.3</sup> <sub>0</sub>	L	W
*DHS 11.2	11.2	19.2	6	4.5	15.5	5	2	4
*DHS 14	14	22			18.3			
DHS 16	16	24			20.3			
DHS 18	18	26			22.3			
DHS 20	20	28			24.3			
DHS 22.4	22.4	30.4			26.7			
*DHS 23.5	23.5	31.5			27.8			
DHS 25	25	33			29.3			
DHS 28	28	36			32.3			
DHS 30	30	38			34			
*DHS 31.5	31.5	39.5	6.5	5	35.5	6	4	
*DHS 32	32	40			36			
DHS 35	35	43			39			
DHS 35.5	35.5	43.5			39.5			
*DHS 38	38	46			42			
DHS 40	40	48			44			
DHS 45	45	53			49			
DHS 50	50	58			54			
*DHS 53	53	61			57			
*DHS 55	55	63			59			
DHS 56	56	64	60					
*DHS 60	60	68	64					
DHS 63	63	71	67					
*DHS 65	65	73	69					
DHS 67	67	75	71					
*DHS 70	70	80	8	6	75	7	5	
DHS 71	71	81			76			
*DHS 75	75	85			80			
DHS 80	80	90			85			
DHS 85	85	95			90			
DHS 90	90	100			95			
*DHS 98	98	108			103			
DHS100	100	110			105			
DHS112	112	122			117			
DHS125	125	138			132			9.5
*DHS136	136	149	143					
DHS140	140	153	147					
*DHS145	145	158	152					
DHS160	160	174	167					
*DHS165	165	179	172					
DHS180	180	194	187	7				
*DHS200	200	214	207					
*DHS204	204	218	211					
*DHS230	230	244	237					

备注 1. 防尘密封圈可用于一体槽。但是，DHS 22.4以下的产品请在分体槽中使用。  
2. 带\*号的材料仅限于TOUGHRETHANE。

# 防尘密封圈

## DRL系列

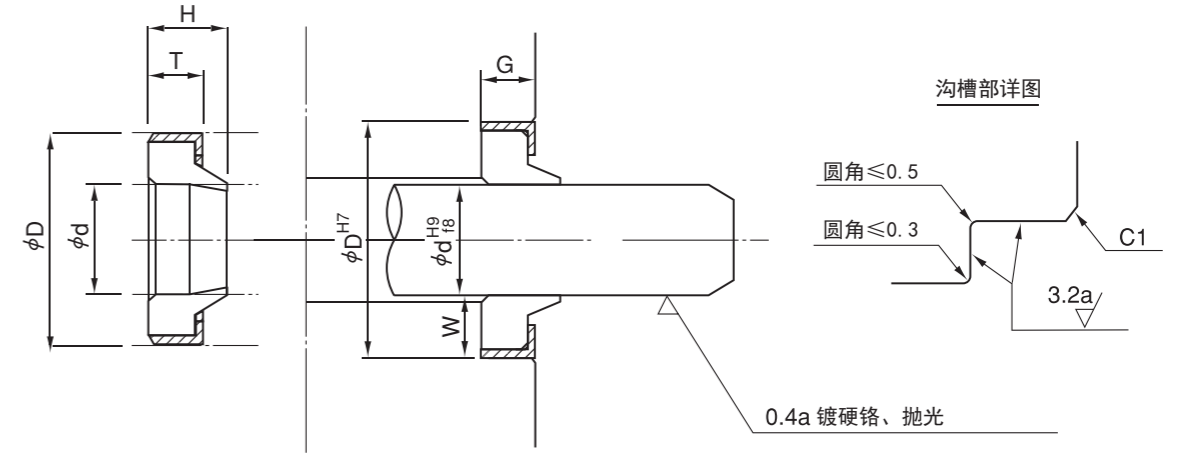
● 聚氨酯橡胶 (华尔卡 No. TP9625-DRL)  
订购丁腈橡胶、特级橡胶和氟橡胶制产品时请另行商议。



# 防尘密封圈

## DSL系列

● 聚氨酯橡胶 (华尔卡 No. TP9625-DSL)  
订购丁腈橡胶、特级橡胶和氟橡胶制产品时请另行商议。



防尘密封圈

单位mm															
公称型号	d	D	T	H	C	G <sup>+0.3</sup> <sub>0</sub>	W	公称型号	d	D	T	H	C	G <sup>+0.3</sup> <sub>0</sub>	W
DRL 6.3	6.3	14.9			10.5		4.3	DRL 92	92	105.1	7.2	11	97.9	7.4	6.55
DRL 7.1	7.1	15.9			11.5		4.4	DRL 95	95	108.2			101.1		
DRL 8	8	16.9			12.5			DRL100	100	113.2			106.1		6.6
DRL 9	9	17.9			13.5		4.45	DRL105	105	120.2			111.9		
DRL10	10	18.9			14.2			DRL106	106	121.2			112.9		7.6
DRL11.2	11.2	19.9			15.5		4.35	DRL110	110	125.2	5.2	8	116.9	5.4	
DRL12.5	12.5	21.9	4.2	7	17.5	4.4	4.7	DRL112	112	127.2			118.9		
DRL14	14	22.9			18.5			DRL115	115	126.2			120.3		5.6
DRL15	15	23.9			19.5		4.45	DRL118	118	133.2			124.9		
DRL16	16	24.9			20.5			DRL120	120	135.2			126.9		7.6
DRL18	18	28.9			22.9		5.45	DRL125	125	140.2			131.9		
DRL20	20	30.9			24.9			DRL130	130	145			136.9		7.5
DRL21.5	21.5	30.4			26		4.45	DRL132	132	147			138.9		
DRL22.4	22.4	33.3	5.2	9	27.3	5.4		DRL135	135	154			143.5		
DRL25	25	35.9	4.2	7	29.9	4.4		DRL140	140	159			148.5		9.5
DRL27	27	37.9	5.2	9	31.9	5.4	5.45	DRL145	145	164			153.5		
DRL28	28	38.9			32.9			DRL150	150	169			158.5		
DRL30	30	40.9	4.2	7	34.9	4.4		DRL155	155	170			161.9		7.5
DRL31.5	31.5	42.9			36.8		5.7	DRL160	160	179			168.5	7.2	
DRL32	32	43	6.2	10	37	6.4		DRL165	165	184	7	11	173.5		9.5
DRL35	35	46			40			DRL170	170	189			178.5		
DRL35.5	35.5	46.5	5.2	8	40.5	5.4		DRL175	175	194			183.5		
DRL38	38	49	6.2	10	43	6.4		DRL180	180	204			190.3		12
DRL40	40	51			45		5.5	DRL190	190	214.2			200.5		12.1
DRL45	45	56	5.2	8	50	5.4		DRL200	200	224.2			210.6		
DRL47	47	58	6.2	10	52	6.4		DRL204	204	219.2			211.2		7.6
DRL48	48	59			53			DRL210	210	234.2			220.6		
DRL50	50	61			57			DRL212	212	236.2	11	17	222.6	11.2	12.1
DRL53	53	66			58.8			DRL220	220	244.2	7	11	230.6	7.2	
DRL55	55	68	5.2	8	60.8	5.4		DRL224	224	247.2			233.6		
DRL56	56	69			61.8		6.5	DRL225	225	248.2	11	17	234.6	11.2	11.6
DRL60	60	73			65.8			DRL230	230	254.2	7	11	240.6	7.2	12.1
DRL63	63	76			68.8			DRL236	236	259.2	11	17	245.6	11.2	11.6
DRL64	64	77.1	7.2	11	69.9	7.4	6.55	DRL240	240	264.2			250.6		
DRL65	65	78			70.8			DRL250	250	274.2	7	11	260.6	7.2	12.1
DRL67	67	80			72.8			DRL260	260	279	8.8	14	268.6	9	9.5
DRL70	70	83			75.8			DRL265	265	288.8	10.8	17	275.2	11	11.9
DRL71	71	84			76.8			DRL270	270	289			278.6		9.5
DRL75	75	88	5.2	8	80.8	5.4	6.5	DRL280	280	309			293.4		14.5
DRL80	80	93			85.8			DRL290	290	309	8.8	14	298.6	9	9.5
DRL85	85	98.2			91			DRL300	300	329			313.4		14.5
DRL90	90	103.2			96		6.6	DRL315	315	334			323.6		9.5

备注 标准材料为TOUGRETHANE。

防尘密封圈

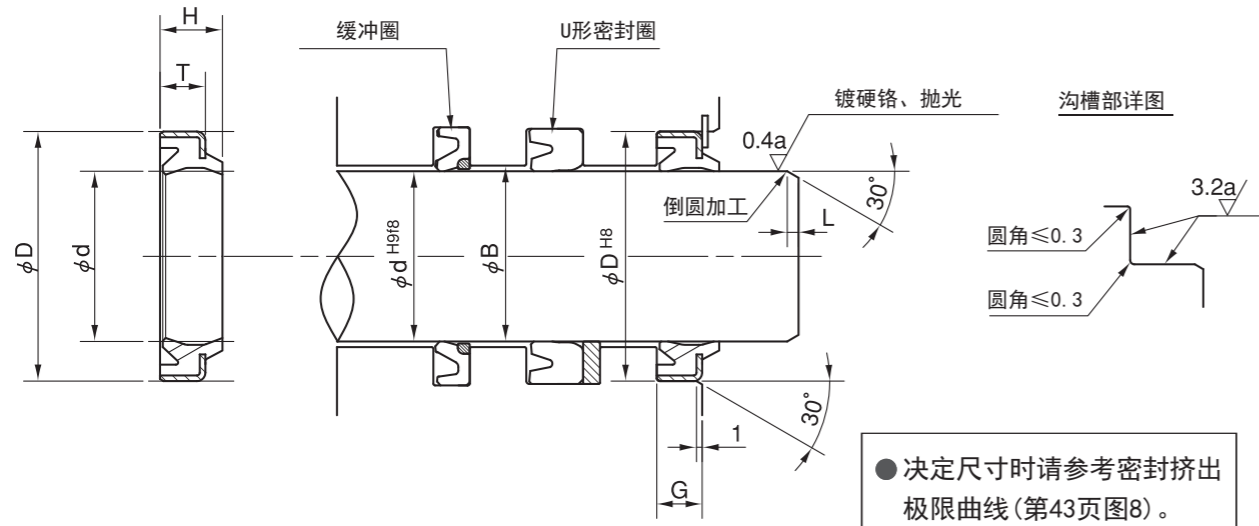
单位mm													
公称型号	d	D	T	H	G <sup>+0.3</sup> <sub>0</sub>	W	公称型号	d	D	T	H	G <sup>+0.3</sup> <sub>0</sub>	W
DSL 6.3	6.3	16				4.65	DSL 92	92	106	8	11	8	
DSL 7.1	7.1	17				4.95	DSL 95	95	109				7
DSL 8	8	18					DSL100	100	114				
DSL 9	9	19				5	DSL105	105	121				8
DSL10	10	20					DSL106	106	122				
DSL11.2	11.2	21				4.9	DSL110	110	126	6	8	6	
DSL12.5	12.5	23	5	7	5	5.25	DSL112	112	128				
DSL14	14	24					DSL115	115	127				6
DSL15	15	25				5	DSL118	118	134				
DSL16	16	26					DSL120	120	136				8
DSL18	18	30				6	DSL125	125	141				
DSL20	20	32					DSL130	130	146				
DSL21.5	21.5	31.5				5	DSL132	132	148				
DSL22.4	22.4	34.4	6	9	6		DSL135	135	155				
DSL25	25	37	5	7	5		DSL140	140	160				10
DSL27	27	39	6	9	6	6	DSL145	145	165				
DSL28	28	40					DSL150	150	170				
DSL30	30	42	5	7	5		DSL155	155	171				8
DSL31.5	31.5					6.25	DSL160	160	180	8	11	8	
DSL32	32	44	7	10	7		DSL165	165	185				10
DSL35	35	47					DSL170	170	190				
DSL35.5	35.5	47.5	6	8	6		DSL175	175	195				
DSL38	38	50	7	10	7		DSL180	180	205				
DSL40	40	52				6	DSL190	190	215				12.5
DSL45	45	57	6	8	6		DSL200	200	225				
DSL47	47	59	7	10	7		DSL204	204	220				8
DSL48	48	60					DSL210	210	235				
DSL50	50	62					DSL212	212	237	12	17	12	
DSL53	53	67					DSL220	220	245	8	11	8	
DSL55	55	69	6	8	6		DSL224	224	249				
DSL56	56	70					DSL225	225	250	12	17	12	12.5
DSL60	60	74					DSL230	230	255	8	11	8	
DSL63	63	77					DSL236	236	261	12	17	12	
DSL64	64	78	8	11	8		DSL240	240	265				
DSL65	65	79					DSL250	250	275	8	11	8	
DSL67	67	81					DSL260	260	280	10	14	10	10
DSL70	70	84					DSL265	265	290	12	17	12	12.5
DSL71	71	85					DSL270	270	290				10
DSL75	75	89	6	8	6		DSL280	280	310				15
DSL80	80	94					DSL290	290	310	10	14	10	10
DSL85	85	99					DSL300	300	330				15
DSL90	90	104					DSL315	315	335				10

备注 标准材料为TOUGRETHANE。

# 防尘密封圈

## DSB系列

● 聚氨酯橡胶 ( 华尔卡 No.E9625-DSB )  
标准材料为 TOUGHRETHANE 材料记号 R559-S。



● 决定尺寸时请参考密封挤出极限曲线(第43页图8)。

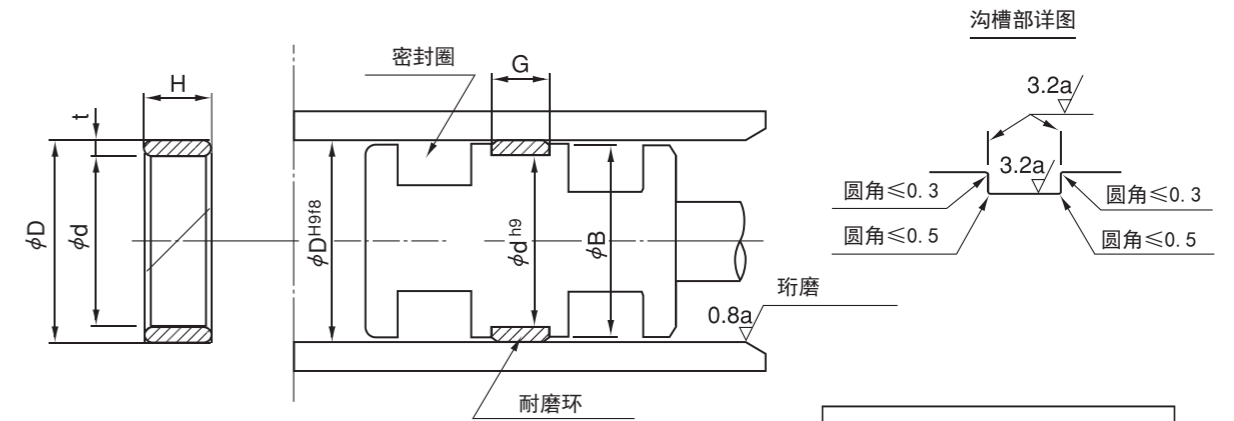
单位mm

公称型号	d	D	T	H	G	L
DSB 40	40	52	7	10	7 <sup>+0.5</sup> / <sub>+0.3</sub>	3
DSB 45	45	57				
DSB 50	50	62				
DSB 55	55	69				
DSB 60	60	74				
DSB 65	65	79				
DSB 70	70	84				
DSB 75	75	89				
DSB 80	80	94				
DSB 85	85	99				
DSB 90	90	104				
DSB 95	95	109				
DSB100	100	114				
DSB105	105	121	9	12	9 <sup>+0.6</sup> / <sub>+0.4</sub>	
DSB110	110	126				
DSB115	115	131				
DSB120	120	136				
DSB125	125	141				
DSB130	130	146				
DSB140	140	160	10	14	10 <sup>+0.6</sup> / <sub>+0.4</sub>	
DSB150	150	170				

# 耐磨环

## WPL系列

( 华尔卡 No.432-WPL )  
标准材料为 夹布酚醛树脂。  
订购氟树脂 ( PTFE )、聚酰胺树脂及其它产品时请另行商议。



● 请依据所有的密封圈决定 B 尺寸

单位mm

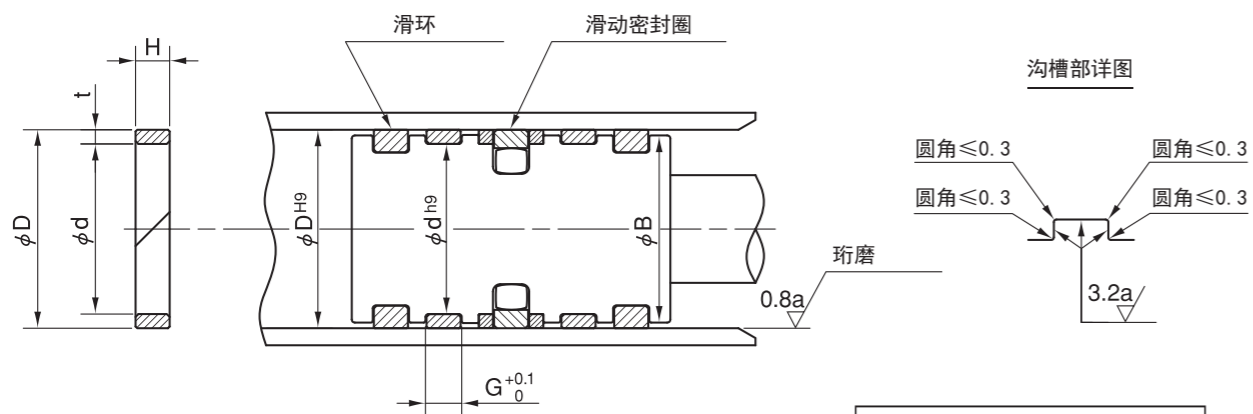
公称型号	D	d	H	t	G <sup>+0.1</sup> / <sub>0</sub>
WPL 31.5	31.5	27.5	8	2	8
WPL 32	32	28			
WPL 35.5	35.5	31.5	10	2	10
WPL 40	40	36			
WPL 45	45	41	12	2	12
WPL 50	50	46			
WPL 56	56	50	16	2	16
WPL 63	63	57			
WPL 71	71	65	20	2	20
WPL 80	80	74			
WPL 90	90	84	25	2	25
WPL100	100	94			
WPL112	112	106	30	3	30
WPL125	125	119			
WPL140	140	134	40	3	40
WPL150	150	144			
WPL160	160	154	50	3	50
WPL170	170	164			
WPL180	180	174	60	3	60
WPL190	190	184			
WPL200	200	194	60	3	60
WPL224	224	218			
WPL250	250	244			

耐磨环

# 耐磨环

## WPG系列

(华尔卡—No.432-WPG)  
标准材料为玻璃纤维增强聚酰胺。



● 请依据所有的密封圈决定  
B尺寸

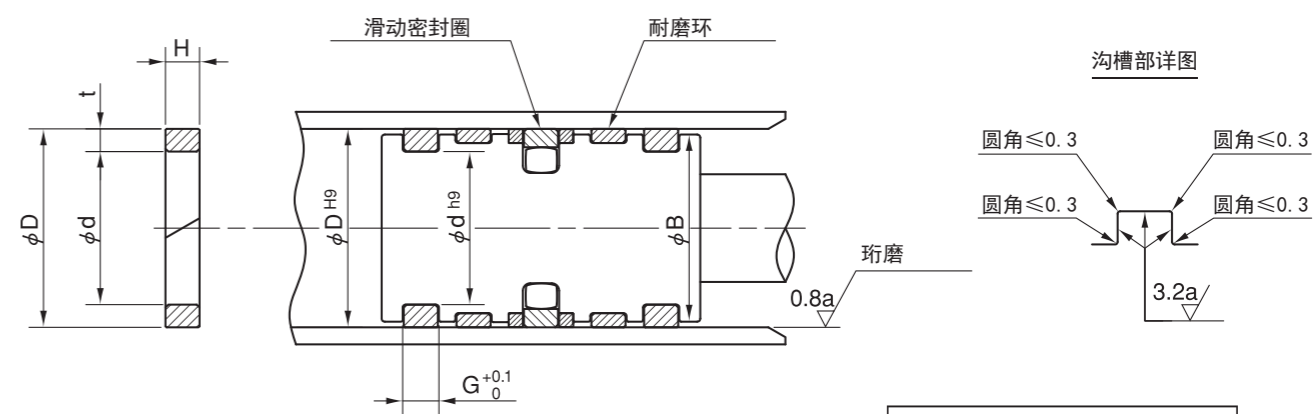
单位 mm

公称型号	D	d	H	t	G
WPG 80	80	75	6	2.5	6
WPG 85	85	80			
WPG 90	90	85			
WPG 95	95	90			
WPG100	100	95			
WPG105	105	100	8	8	8
WPG110	110	105			
WPG115	115	110			
WPG120	120	115			
WPG125	125	120			
WPG130	130	125	9.5	3	9.5
WPG135	135	130			
WPG140	140	135			
WPG145	145	140			
WPG150	150	145			
WPG165	165	159	20	20	20
WPG170	170	164			
WPG180	180	174			
WPG190	190	184			
WPG200	200	194			
WPG215	215	209			

# 滑环

## SRPG系列

(华尔卡—No.ENPLA-SRPG)  
标准材料为玻璃纤维增强聚酰胺。



● 请依据所有的密封圈决定  
B尺寸

单位 mm

公称型号	D	d	H	t	G
SRPG 80	80	72	6	4	6
SRPG 85	85	77			
SRPG 90	90	82			
SRPG 95	95	87			
SRPG100	100	92			
SRPG105	105	97	8	8	8
SRPG110	110	102			
SRPG115	115	107			
SRPG120	120	112			
SRPG125	125	117			
SRPG130	130	122	9.5	9.5	9.5
SRPG135	135	127			
SRPG140	140	132			
SRPG145	145	137			
SRPG150	150	142			
SRPG160	160	152	20	20	20
SRPG165	165	157			
SRPG170	170	162			
SRPG180	180	172			
SRPG190	190	182			
SRPG200	200	192			
SRPG215	215	207			

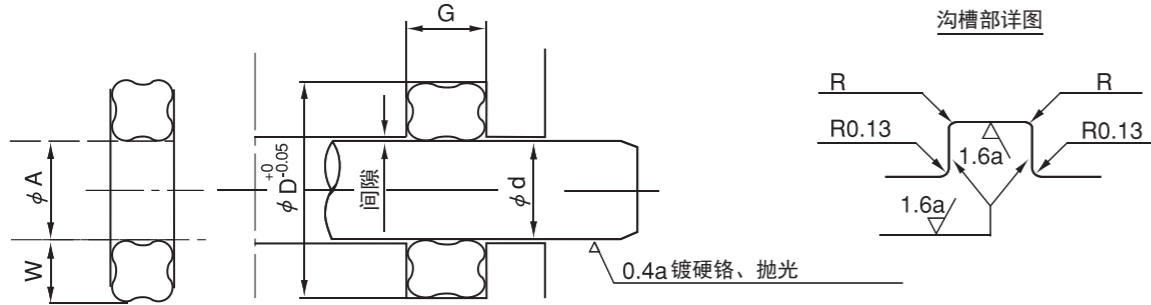
# 回转用X形图

- 丁腈橡胶 (华尔卡—No.641)
  - 氟橡胶 (华尔卡—No.4641)
- 订购特级橡胶制产品时请另行商议。

种类和使用极限

华尔卡产品编号	材料	使用极限
641	丁腈橡胶 橡胶硬度 A80/S	压力 ≤ 3.9Mpa 速度 ≤ 3m/S 温度 ≤ 80°C
4641	氟橡胶 橡胶硬度 A80/S	压力 ≤ 3.9Mpa 速度 ≤ 3m/S 温度 ≤ 150°C

备注 表中的数值为一般条件下的压力、温度的极限参考值。  
详细内容请另行商议。



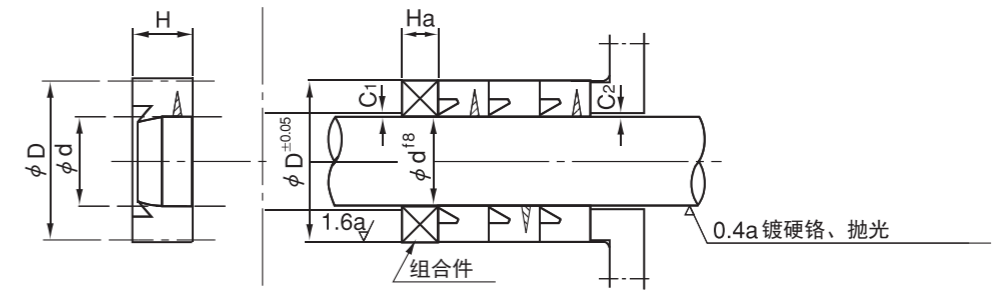
(R55以上仅限于丁腈橡胶。)

公称型号	轴径		密封圈尺寸		沟槽尺寸			直径游隙
	d	W	A	D <sub>-0.05</sub> <sup>0</sup>	G <sub>0</sub> <sup>+0.13</sup>	R		
R 7	7	2.1	7.4	10.7	2.6	0.4	0.18以下	
R 8	8							
R 9	9							
R 10	10	2.7	±0.1 (±0.2)	3.2	0.4	0.18以下		
R 11	11							
R 12	12							
R 13	13							
R 14	14							
R 15	15							
R 16	16							
R 17	17							
R 18	18							
R 19	19							
R 20	20	4.3	±0.15 (±0.3)	5.1	0.8	0.22以下		
R 21	21							
R 22	22							
R 24	24							
R 25	25							
R 26	26							
R 28	28							
R 30	30							
R 32	32							
R 35	35							
R 38	38	5.7	±0.15 (±0.3)	6.5	0.8	0.25以下		
R 40	40							
R 42	42							
R 45	45							
R 48	48							
R 50	50							
R 55	55							
R 60	60							
R 65	65							
R 70	70							
R 75	75							
R 80	80							
R 90	90							
R 100	100							

备注 ( )内的尺寸公差适用于华尔卡NO. 4641。

# 液压唇形密封圈

- 夹布天然橡胶 (华尔卡—No.710)
- 夹布丁腈橡胶 (华尔卡—No.2710)



种类及用途

公称型号	d	D	H	C1		C2		用途
				使用机器	流体的种类	温度	压力	
H 50	50	80	22	0.17以下	0.03以下	29.4MPa {300kgf/cm²}		
H 75	75	105						
H 100	100	130						
H 125	125	155	30	0.20以下	0.10以下	29.4MPa {300kgf/cm²}		
H 150	150	190						
H 175	175	215						
H 200	200	240						
H 225	225	265						
H 250	250	290						
H 275	275	325						
H 300	300	350						
H 325	325	375						
H 350	350	400						
H 375	375	425	37	0.30以下	0.15以下	29.4MPa {300kgf/cm²}		
H 400	400	450						
H 425	425	475						
H 450	450	500						
H 475	475	525						
H 500	500	550						
H 525	525	575						
H 550	550	600						
H 575	575	625						
H 600	600	650						
H 625	625	675	0.50以下	0.25以下	29.4MPa {300kgf/cm²}			
H 650	650	700						
H 675	675	725						
H 700	700	750						
H 725	725	775						
H 750	750	800						
H 800	800	850						
H 850	850	900						
H 900	900	950						

备注 表中的数值为一般条件下的压力、温度的极限参考值。  
详细内容请另行商议。

组合件详细尺寸表

d	D	高度 Ha	过盈量 δ <sub>2</sub>
50~125	d+30	15 <sup>+1</sup> <sub>0</sub>	2.2
150~250	d+40	20 <sup>+2</sup> <sub>0</sub>	3.0
275~500	d+50	25 <sup>+3</sup> <sub>0</sub>	3.7
525~900			

备注 组合件使用填料密封圈 (华尔卡No. 61)。

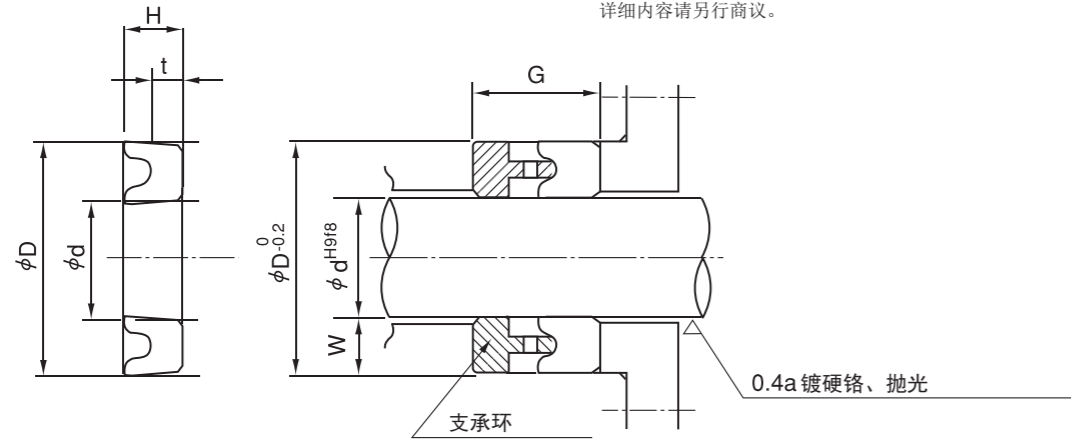
# 夹布U形密封圈

- 夹布丁腈橡胶 (华尔卡—No.2625U)
- 夹布氟橡胶 (华尔卡—No.4625U)

种类及用途

华尔卡 产品编号	用 途			
	使用机器	流 体	温 度	压 力
2625	各种缸体的 活塞杆 密封以及 活塞密封	水、温水、 石油类 工作油	80°C	20.6MPa {210kgf/cm <sup>2</sup> }
4625		磷酸酯类 工作油	150°C	

备注 表中的数值为一般条件下的压力、温度的极限参考值。  
详细内容请另行商议。



单位:mm

公称型号	d	D	H	t	G	W	公称型号	d	D	H	t	G	W
U 18	18	33	7.5	3	15 <sup>+0.3</sup> <sub>0</sub>	7.5	U140	140	170	15	6	26 <sup>+0.6</sup> <sub>0</sub>	15
U 20	20	35					U145	145	175				
U 22	22	37					U150	150	180				
U 25	25	40					U160	160	190				
U 25A		45					U170	170	200				
U 28	28	48					U180	180	210				
U 30	30	50					U190	190	220				
U 32	32	52					U200	200	230				
U 35	35	55					U210	210	240				
U 38	38	58					U220	220	250				
U 40	40	60	U230	230	260								
U 42	42	62	U230A	230	270								
U 45	45	65	10	4	19 <sup>+0.4</sup> <sub>0</sub>	10	U240	240	280	20	8	32 <sup>+0.8</sup> <sub>0</sub>	20
U 48	48	68					U250	250	290				
U 50	50	70					U275	275	315				
U 55	55	75					U300	300	340				
U 60	60	80					U325	325	365				
U 65	65	85					U350	350	390				
U 70	70	90					U375	375	415				
U 75	75	95					U400	400	440				
U 80	80	100					U425	425	465				
U 80A		110					U450	450	490				
U 85	85	115	U475	475	515								
U 90	90	120	U500	500	540								
U 95	95	125	U525	525	565								
U100	100	130	U550	550	590								
U105	105	135	U575	575	615								
U110	110	140	U600	600	640								
U115	115	145	U625	625	665								
U120	120	150	U650	650	690								
U125	125	155	U675	675	715								
U130	130	160	U700	700	740								
U135	135	165											

备注 上述尺寸表包含未成型产品的情况, 订购时请另行商议。

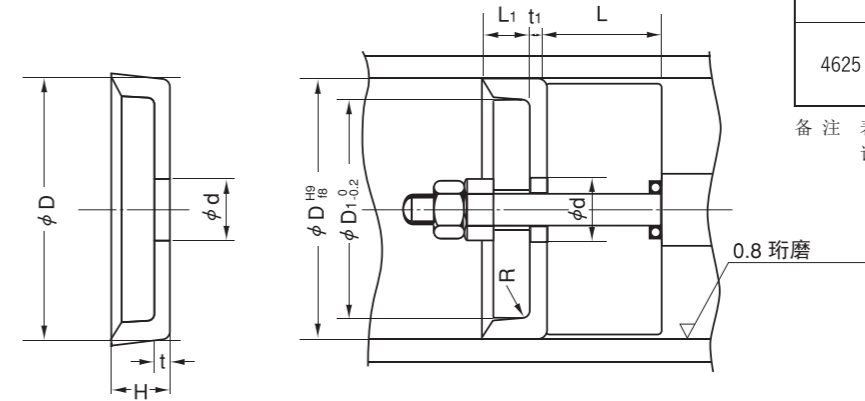
# 夹布L形密封圈

- 夹布丁腈橡胶 (华尔卡—No.2625L)
- 夹布氟橡胶 (华尔卡—No.4625L)

种类及用途

华尔卡 产品编号	用 途			
	使用机器	流 体	温 度	压 力
2625	各种缸体的 活塞 密封	水、温水、 石油类 工作油	80°C	6.9MPa {70kgf/cm <sup>2</sup> }
4625		磷酸酯类 工作油	150°C	

备注 表中的数值为一般条件下的压力、温度的极限参考值。  
详细内容请另行商议。



单位:mm

公称型号	D	d	H	t	t <sub>1</sub>	L	L <sub>1</sub>	D <sub>1</sub>	R						
L 25	25	10	10	3	2.7	20以上	5.5	17	2.5						
L 28	28							20							
L 30	30							22							
L 32	32							24							
L 35	35							27							
L 38	38							30							
L 40	40							32							
L 42	42							34							
L 45	45							37							
L 48	48							40							
L 50	50	42	12	3	2.7	24以上	7.5	47	3						
L 55	55	52													
L 60	60	57													
L 65	65	62													
L 70	70	67													
L 75	75	72													
L 80	80	74						16		4	3.6	32以上	10.0	79	3.5
L 85	85	84													
L 90	90	89													
L 95	95	94													
L100	100	99													
L105	105	104													
L110	110	109													
L115	115	114													
L120	120	116	20	5	4.5	40以上	12.5		121					4	
L125	125	126													
L130	130	131													
L135	135	136													
L140	140	146													
L145	145	156													
L150	150	166													
L160	160	176													
L170	170	186													
L180	180	193						40	6	5.4	50以上	16.0	203		5
L190	190	213													
L200	200	223													
L210	210	233													
L220	220	258													
L230	230	283													
L240	240														
L250	250														
L275	275														
L300	300														

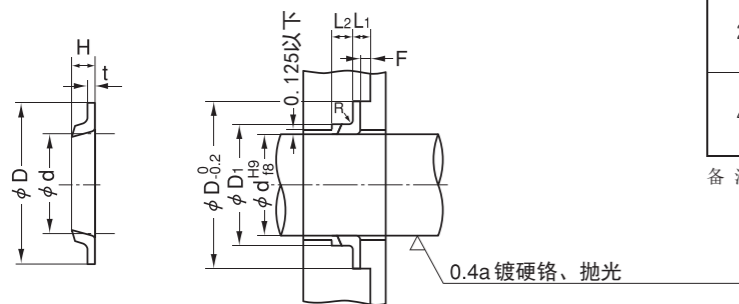
备注 上述尺寸表包含未成型产品的情况, 订购时请另行商议。

夹布U形密封圈

夹布L形密封圈

# 夹布J形密封圈

- 夹布丁腈橡胶 (华尔卡—No.2625J)
- 夹布氟橡胶 (华尔卡—No.4625J)



### 种类及用途

华尔卡 产品编号	用 途			
	使用机器	流 体	温 度	压 力
2625	各种缸体的 活塞杆 密封	水、温水、 石油类 工作油	80℃	3.4MPa {35kgf/cm <sup>2</sup> }
4625		磷酸酯类 工作油	150℃	

备注 表中的数值为一般条件下的压力、温度的极限参考值。  
详细内容请另行商议。

单位mm

公称型号	d	D	H	t	F	L <sub>1</sub>	L <sub>2</sub>	D <sub>1</sub>	R
J 6	6	30	10	3	4	6.7	10	14	3
J 8	8							16	
J 10	10							18	
J 10A		20							
J 12	12	23							
J 15	15	26							
J 15A		28							
J 18	18	30							
J 20	20	33							
J 22	22	36							
J 25	25	39							
J 25A	25	41							
J 28		43							
J 30	30	46							
J 32	32	49							
J 35	35	51							
J 35A		53							
J 38	38	56							
J 40	40	59							
J 42	42	61							
J 45	45	66							
J 48	48	71							
J 50	50	76							
J 50A	50	81							
J 55		83.5							
J 60	60	88.5							
J 65	65	93.5							
J 70	70	98.5							
J 70A	70	103.5							
J 75		108.5							
J 80	80	113.5							
J 85	85	118.5							
J 90	90	123.5							
J 90A	90	128.5							
J 95		133.5							
J100A	100	138.5							
J105	105	143.5							
J110	110	148.5							
J110A	110	153.5							
J115		158.5							
J120	120	163.5							
J125	125								
J130	130								
J130A	130								
J135									
J140	140								
J145	145								
J150	150								

备注 上述尺寸表包含未成型产品的情况，订购时请另行商议。

## 1 液压用密封圈的名称

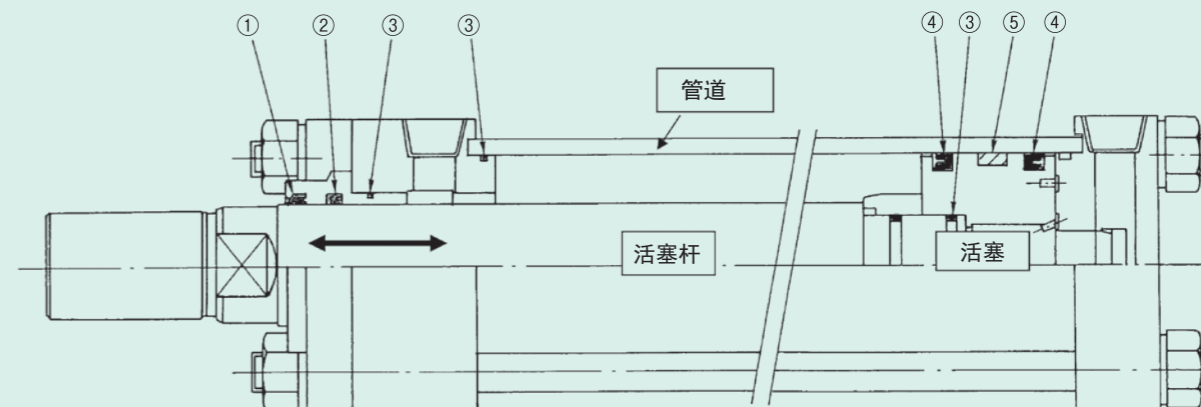


图1 液压缸密封圈安装图

- ①防尘密封圈 ②活塞杆密封圈 ③O形密封圈 ④活塞密封圈 ⑤耐磨环

## 2 密封圈盖的设计

关于密封圈盖的设计，请注意以下几点事项：

### 1. U形密封圈

- (1) 腔部分的尺寸公差以及面的加工精度如图二所示。关于滑动部的表面粗糙度，橡胶的为0.4a，夹布橡胶以及其它为0.8a。
- (2) 活塞密封圈的加压侧的活塞部的直径D1与汽缸直径间的直径游隙如图3所示。
- (3) 安装密封圈时或组装汽缸时，请注意别损坏密封圈，按照图3所示，缸体顶端、活塞杆顶端都应进行倒角加工。
- (4) 缸体与活塞的配合为如图2所示，为H9/F8。

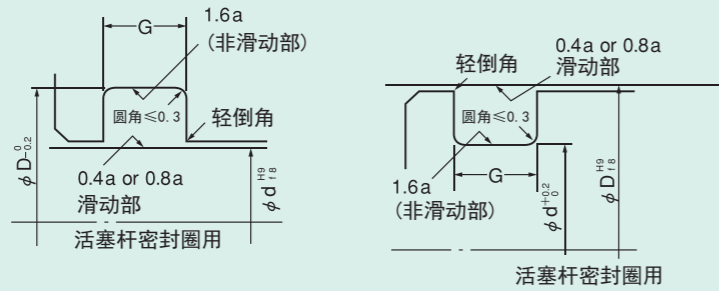


图2 U形密封圈尺寸

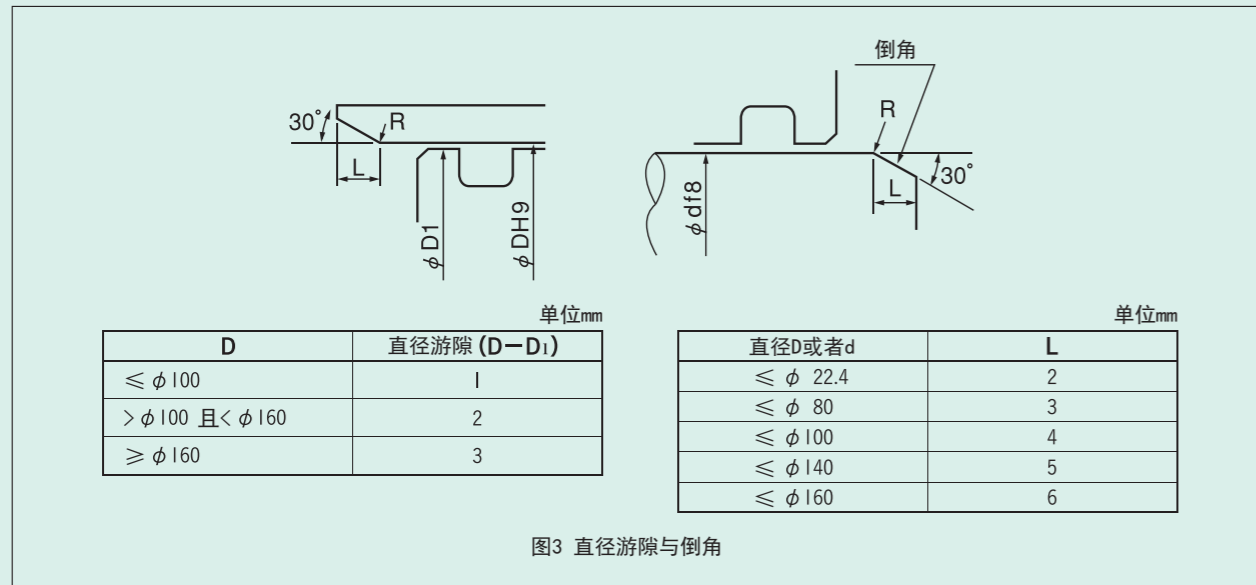


图3 直径游隙与倒角

### 2. V形密封圈

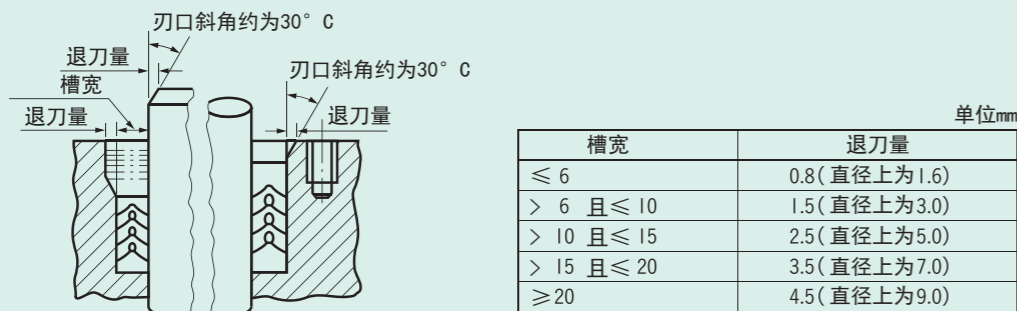


图4 V形密封圈插入部的倒角

## 3 关于挡圈的使用

工作压力较高时，或者滑动侧的密封圈安装部的间隙（图5）较大时，密封圈的底部会有密封挤出而造成损伤。（图6）  
此时若一并使用挡圈，可防止底部密封挤出。（图7）

造成底部密封挤出的因素有密封圈安装部的间隙与压力，以及U形密封圈的橡胶的硬度。  
请以图8的密封挤出极限曲线为参考，考虑使用挡圈。  
挡圈的设计基准如图9所示。

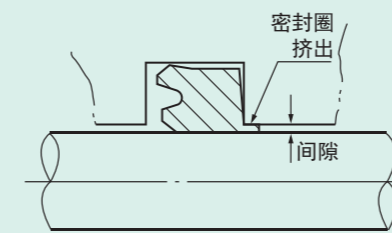


图5 间隙以及密封圈挤出



图6 底部损伤

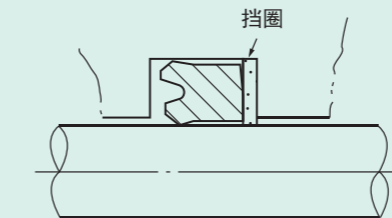


图7 同时使用挡圈

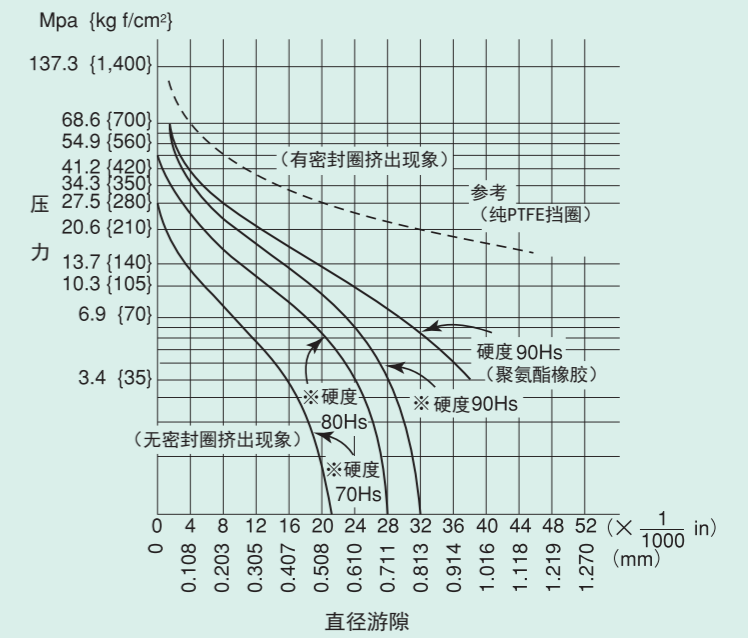


图8 密封圈挤出极限曲线

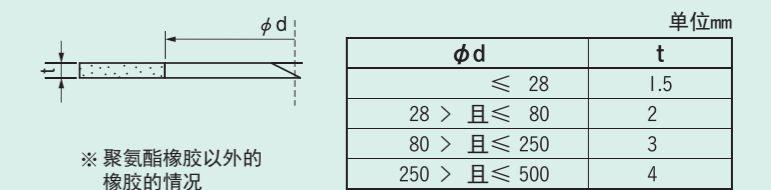


图9 挡圈设计基准

## 4 非对称形防止背压沟型U形密封圈的优点

UHP 系列

UNP 系列

MLP 系列

活塞密封圈在双动型情况下背向使用。此时将发生背压（反压、Back Pressure）。由此密封圈受到挤压，滑动侧唇部夹入活塞和缸体的间隙里，可能导致损伤。（图10以及图11）

发生原因有压力、温度、冲程、速度以及密封圈泄漏等，但没有可断定的原因。目前还不可能彻底防止背压，因此只能采取背压发生后予以解决的方法。防止背压沟槽型U形密封圈上带有防止背压的“沟槽”。（图12以及图13）

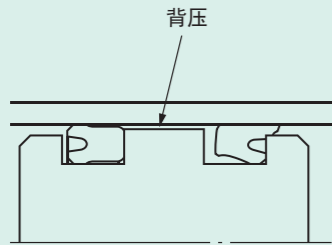


图10 由于发生背压导致活塞密封圈被夹入

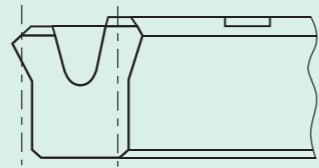


图12 非对称形防止背压沟槽型活塞密封圈 (UHP、UNP、MLP系列)

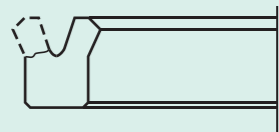


图11 唇部损伤

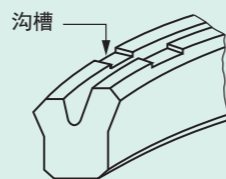
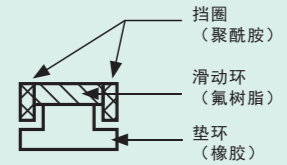
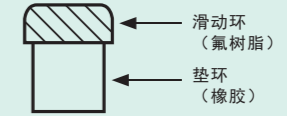


图13 非对称形防止背压沟槽型活塞密封圈

## 5 滑动密封圈的优点

滑动密封圈是垫环（橡胶）和滑动环（氟树脂）的组合，它具有以下优点。

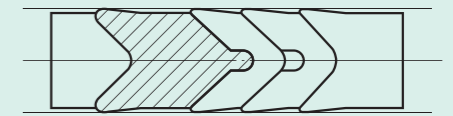
- 滑动阻力小
- 不容易发生爬行现象
- 密封圈沟槽为紧凑结构
- 单环（1组）结构能密封来自两方的液体。



## 6 MV形密封圈的优点

MV形密封圈为特殊MV形密封圈与夹布橡胶V形密封圈的高性能复合密封，具有以下特点。

- (1) 密封性能  
为液压用U形密封圈的唇部结构，具有稳定的密封性能，基密封性可与单环使用的U形密封圈相媲美
- (2) 滑动阻力  
与夹布V形密封圈相比，其滑动阻力较小
- (3) 耐压性  
其材质与橡胶硬度与液压用U形密封圈相同，而且一并使用了V形密封圈作为挡圈，因此最大工作压力可达37.3MPa。
- (4) 耐久性  
使用寿命与以往的仅为V形密封圈的组合相同。



MV形密封圈

- (5) 安装性  
仅为V形密封圈的组合时，需要给予适当的过盈量，但MV形密封圈则不需要，其安装比较容易。与以往的夹布橡胶V形密封圈的沟槽尺寸具有互换性。

## 7 密封圈的滑动阻力计算方法

关于液压缸等往复缸，为了了解实际输出功率，密封圈的阻力是必须了解的重要信息。以下是求各种密封圈的概略阻力的方法，供参考。

密封圈阻力计算公式

$$F = \mu k \cdot \pi \cdot d \cdot H \cdot P_g \quad (1)$$

$$T = F \cdot \frac{d}{2000} \quad (2)$$

(往复)

(回转)

在此，各符号代表的意义为：

- F：密封圈滑动阻力（单位：N）
- T：扭矩（单位：N·m）
- $\mu$ ：摩擦系数
- k：侧压系数
- $\pi$ ：圆周率
- d：密封圈滑动部直径（单位：mm）
- H：密封圈高度（单位：mm）
- $P_g$ ：内压（单位：MPa）

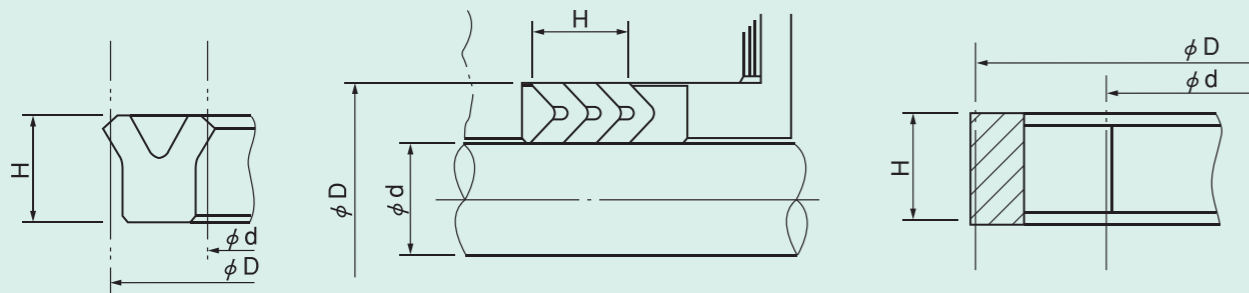
根据(1)(2)式可知，计算出密封圈接触面积、载荷(压力)以及摩擦系数的乘积即可得到密封圈的阻力。这里的侧压系数k是指密封圈所负载的推力方向的应力在径向(作为滑动部的应力)上以怎样的比率进行转换，它很难进行实测。

此外，摩擦系数 $\mu$ 也很难从实际机器的工作状态进行准确把握，如果将 $\mu k$ 作为一个系数，从实际效果以及经验进行设定，则如下表所示：

试样	项目	$\mu k$ 值	
		干滑动	油润滑
U形密封圈 (单质橡胶形态)		0.7~1.0	0.05~0.15
滑动密封圈 (氟树脂)		0.2~0.3	0.03~0.10
夹布橡胶V形密封圈 (夹布橡胶)		0.8~1.0	0.07~0.12

利用上述计算方法可得出密封圈滑动阻力，但还必须考虑低压领域中密封圈自身的压紧力所产生的阴力。该阻力的值根据密封圈种类的不同而有所不同，因此在低压下使用时，为了安全起见，请咨询本公司。本计算方法，请在设计时需求出概略阻力为前提予以利用。

各种密封圈的高度（以公称高度即可）



## 8 工作压力与V形密封圈安装个数的关系

类别 压力MPa(kgf/cm <sup>2</sup> )	V形密封圈安装个数		组合件的材质			间隔圈材质	
	VGH	VNV、VNF	硬质夹布橡胶	工程塑料*2	铝青铜	工程塑料*2	铝青铜
≤ 3.9	3	3	○	○	○	○	○
> 3.9 且 ≤ 29.4	4	4	△	○	○	○	○
> 29.4 且 ≤ 58.8	-	5	×	△	○	△	○
> 58.8	-	6	×	×	○	×	○

符号说明  
○：适合  
△：考虑使用条件  
×：不适合

备注：压力达到58.8MPa以上时，增加密封圈个数的效果不佳，因此建议一并使用间隔圈。

## 9 使用时的注意事项

### 9.1 保管以及安装密封圈时的注意事项

#### 9.1.1 密封圈的保管

- 密封圈的构成材料为橡胶，它会因直射阳光、油、水和臭氧等而劣化。暂不使用的密封圈请放入塑料袋中进行保管。



- 请将密封圈保管在阴凉的、终年温度不超过37°C的场所



- 密封圈的保管期限

密封圈应在生产后3年内组装在机器上使用，或者，组装了密封圈的机器应在1年内同使用。

#### 9.1.2 密封圈的安装

- 密封圈、密封圈盖部、油脂和润滑油需保持清洁，防止回丝、纱线手套的线头、切屑、垃圾以及异物的混入。
- 为了使安装更容易，请在密封圈上涂上足够的油脂和润滑油之后再安装。
- 具有方向性的密封圈，请注意不要反向安装。
- 请不要在密封圈扭曲的状态下进行安装，务必在正规状态下进行安装。

- 像V形密封圈那样重叠使用多个密封圈的情况，安装时如果各个密封圈之间的间隙内积聚了空气，将导致密封圈使用寿命缩短，因此请使用竹片排出积聚的空气。
- 当安装密封圈可能会损伤螺纹部和边缘部等，请使用安装夹具确保其不损坏。
- 过度拉密封圈可能会产生永久变形从而改变尺寸，请加以注意。

### 9.2 滑动密封圈

(华尔卡 No.7740-APS、APL、APT、CPL)

安装要领

- 在密封圈沟槽上安装橡皮圈。
- 安装氟树脂环。

氟树脂环几乎不具伸缩性。如下图所示，可将活塞端面倒圆后压入，或者使用锥体夹具将其压入。（参照表1）

此外还有一种方法，就是将氟树脂环加温后插入，但该方法复原性较差，因此不建议采用。

表1 倒圆方法以及锥体夹具的尺寸

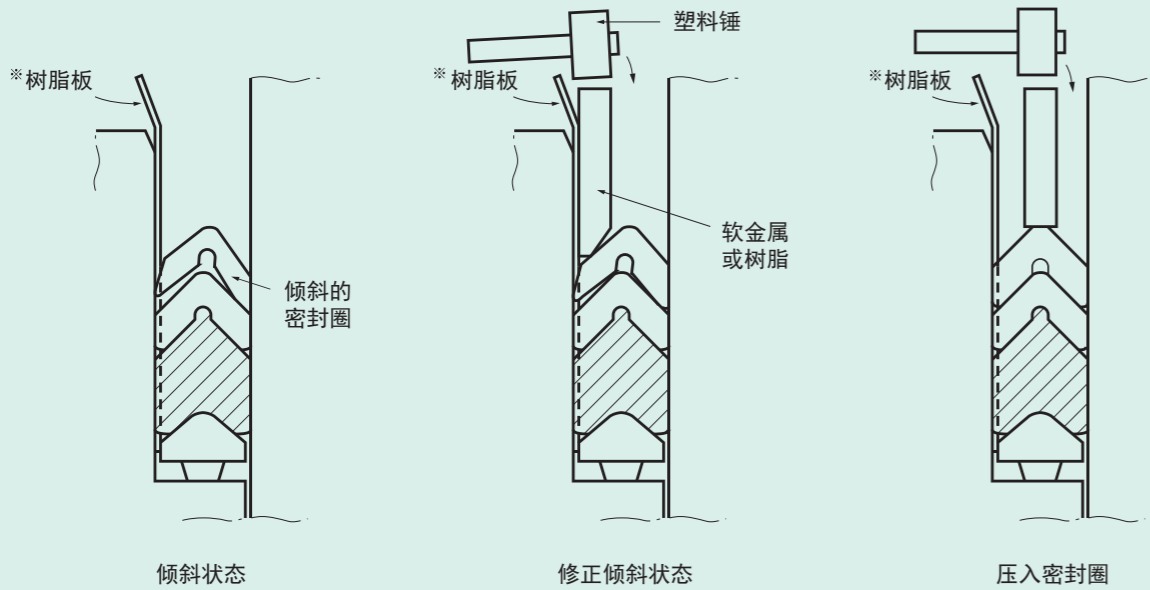
D	R	a	b
~ 100	6	4	0.5
~ 150	8	5	0.8
~ 250	10	6	1.0
~ 500	15	7	1.5
~ 1000		8	2.0

氟树脂环被拉伸时可能会残留变形，请参照以下方法进行复原。

- 在热水、热油中浸泡（80°C~100°C左右）
- 使用型套等进行压缩

### 9.3 华尔卡MV形密封圈 (No. 2632) 的安装方法

- (1) 确认密封圈安装部没有损坏，没有附着异物以及其它对密封圈有不良影响的物体，如果该类不良影响，需进行修整、清洁之后再涂抹工作油。
  - (2) 在密封圈以及组合件上涂抹润滑剂（工作油或油脂）。
  - (3) 将凸形组合件插到底。
  - (4) 请插入MV形密封圈，直至与凸形组合件紧密接触。请缓缓压入，以免软金属和树脂刮刀等损坏密封圈外径唇部。
  - (5) 请压入V形密封圈，直至与MV形密封圈紧密接触。此时若将密封圈倾斜，如下图所示，将会容易插入，但需要修正至正常位置。
  - (6) 塞入规定个数的密封圈之后中，插入凹型组合件，再坚固密封圈即结束安装。安装长度（SL）请参照尺寸表。
- 注意）超链接缝型产品很难排出气体，因此，如上图所示插入 $1 \times 10$ 左右的※树脂板，会使安装更容易。

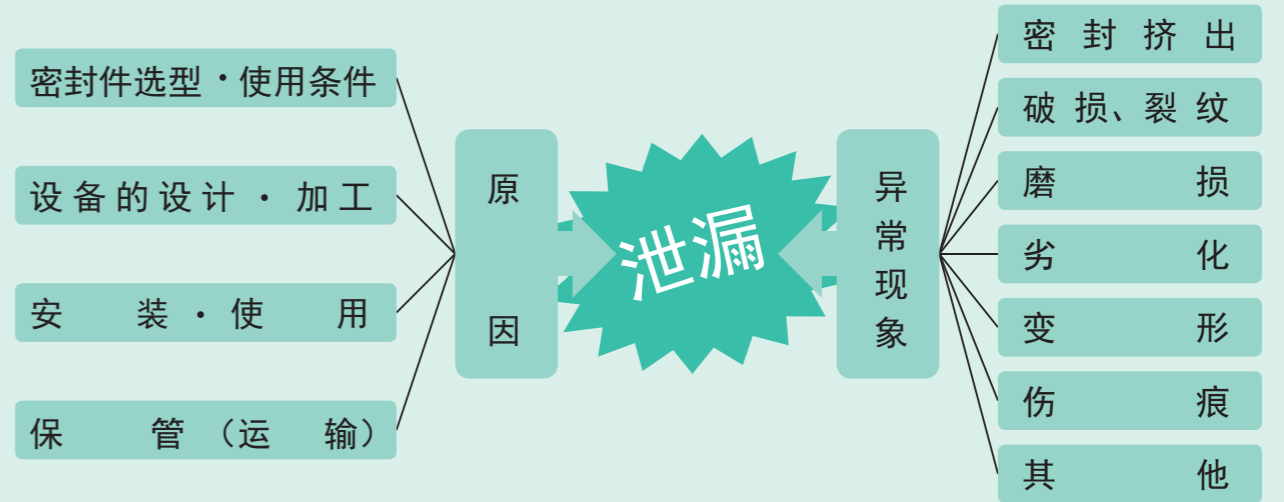


## 10 相关标准

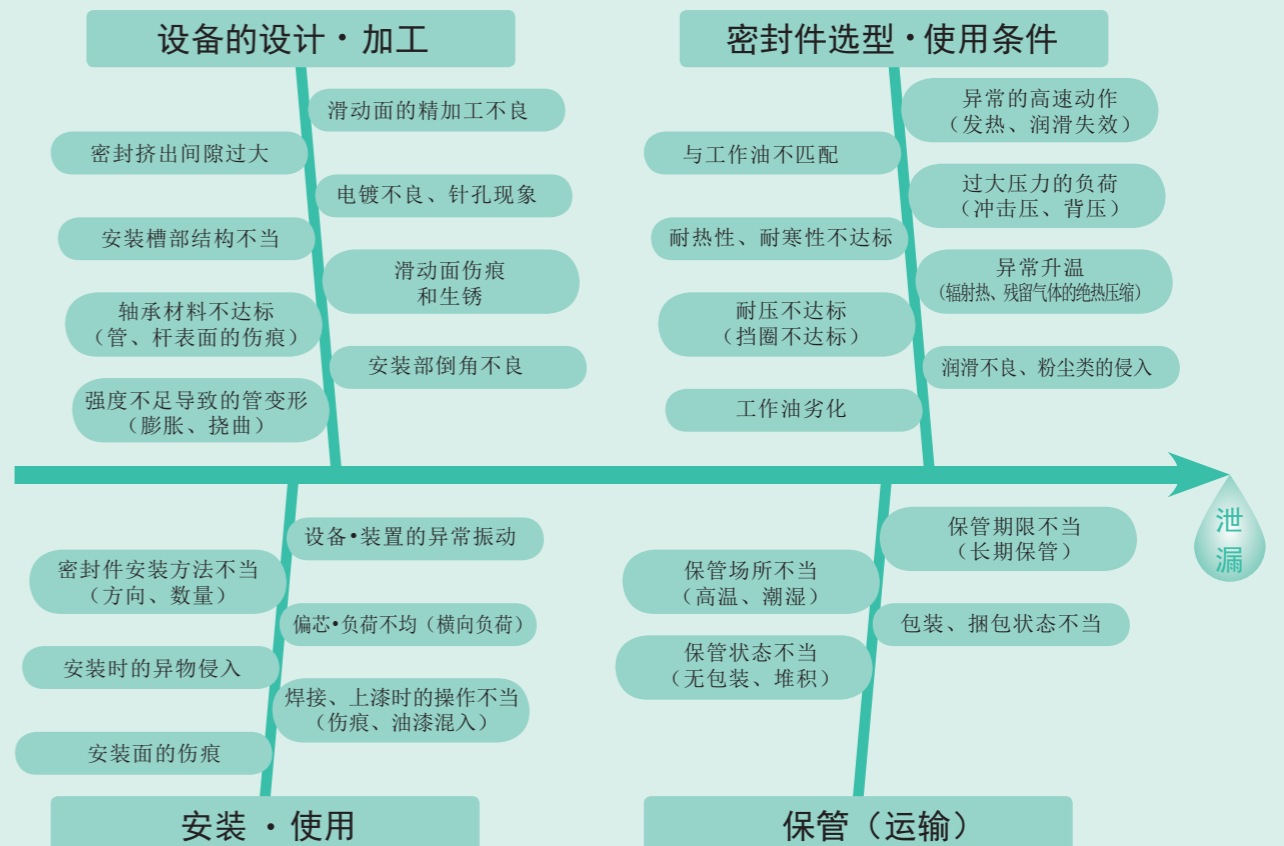
JIS	(日本工业标准)	JOHS	(日本液压工业会标准)
B0125	液压以及气压用图符号	JOHS 110	制铁机械（重型机械）用液压缸
B0142	液压以及气压术语	JOHS 112	液压缸用密封圈的使用与选定指导
B8361	液压系统通则		
B8366	关于液压缸以及气缸构成要素以及识别符号的通则		
B8354	液压缸		
B8367	液压缸安装尺寸		
B2401	O形密封圈		
B2403	V形密封圈		

## 11 密封故障的原因和对策措施

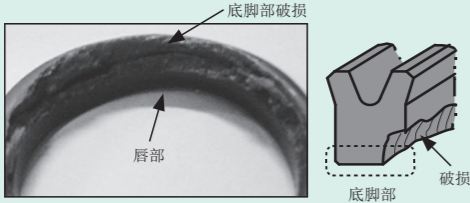



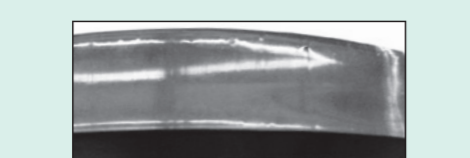
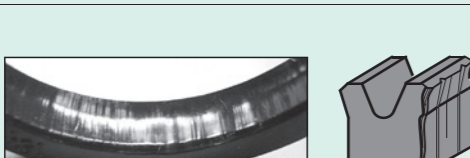
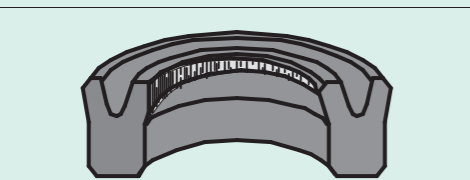
### 1 具有代表性的泄漏原因和异常现象流程图

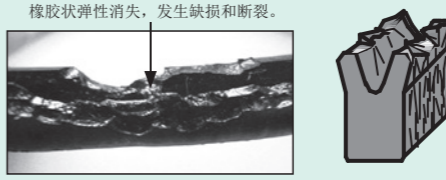
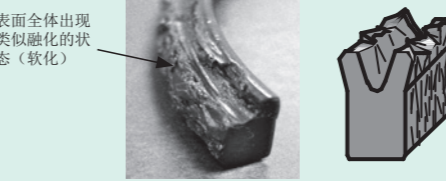

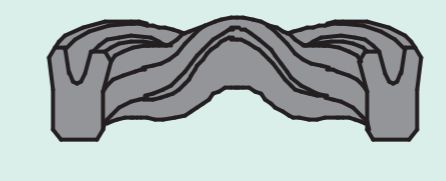
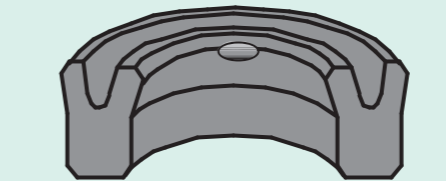
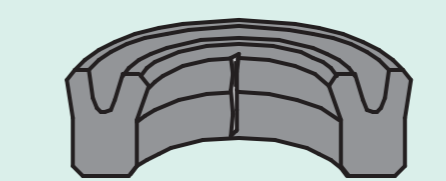
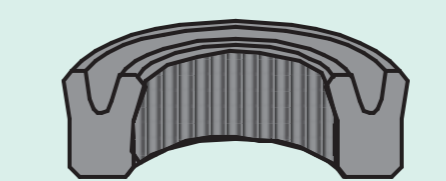


### 2 故障（原因和异常现象）原因图



### 3 故障（异常现象）的原因和对策措施

现象	外观状态	原因	对策措施
密封挤出	 <p>底脚部破损</p> <p>唇部</p> <p>底脚部</p> <p>破损</p> <p>滑动侧的底脚部因密封挤出而破损。</p>	<ul style="list-style-type: none"> <li>沟槽间隙过大</li> <li>压力过大</li> </ul>	<ul style="list-style-type: none"> <li>缩小间隙尺寸</li> <li>同时使用挡圈</li> </ul>
		<ul style="list-style-type: none"> <li>密封材料强度不足</li> </ul>	<ul style="list-style-type: none"> <li>提高橡胶硬度</li> <li>重新选择密封圈形状</li> </ul>
破损裂纹	 <p>活塞密封圈的滑动侧唇部出现圆弧状缺损。</p>	<ul style="list-style-type: none"> <li>发生过大的背压</li> </ul>	<ul style="list-style-type: none"> <li>变更为防止背压沟槽型U形密封圈（UHP•UNP）</li> </ul>
		<ul style="list-style-type: none"> <li>油温异常升高</li> <li>橡胶材料劣化</li> </ul>	<ul style="list-style-type: none"> <li>变更为耐热、耐油性良好的橡胶材料</li> </ul>
	 <p>滑动侧唇部全体出现缺损。</p>	<ul style="list-style-type: none"> <li>油与橡胶材料不匹配</li> <li>油劣化</li> </ul>	<ul style="list-style-type: none"> <li>变更为匹配的橡胶材料</li> <li>更换新油</li> </ul>
		<ul style="list-style-type: none"> <li>冲击压导致的疲劳破损</li> <li>提升密封材料的强度</li> <li>变更为滑动密封圈</li> </ul>	<ul style="list-style-type: none"> <li>采取减少冲击压的措施</li> <li>提升密封材料的强度</li> <li>变更为滑动密封圈</li> </ul>
磨损	 <p>槽部</p> <p>断裂面示例</p> <p>裂纹加剧</p> <p>以U形密封圈的沟槽部为起点，出现裂纹。</p>	<ul style="list-style-type: none"> <li>冲击压导致的疲劳破损</li> <li>提升密封材料的强度</li> <li>变更为滑动密封圈</li> </ul>	<ul style="list-style-type: none"> <li>采取减少冲击压的措施</li> <li>提升密封材料的强度</li> <li>变更为滑动密封圈</li> </ul>
		<ul style="list-style-type: none"> <li>低温下使用导致的破损</li> </ul>	<ul style="list-style-type: none"> <li>变更为耐寒性良好的材料</li> </ul>
	 <p>微小行程动作导致的润滑油膜失效</p> <p>滑动面粗糙度过好</p> <p>滑动面磨损成为光滑的镜面状。</p>	<ul style="list-style-type: none"> <li>变更为滑动密封圈</li> <li>变更为适当的粗糙度</li> </ul>	
磨损	 <p>滑动面全体出现伴有纵向伤痕的磨损。</p>	<ul style="list-style-type: none"> <li>轴承材料的磨损粉末侵入</li> <li>滑动面粗糙度过差</li> <li>异物混入</li> </ul>	<ul style="list-style-type: none"> <li>对轴承材料（金属•树脂）的研究</li> <li>变更为适当的粗糙度</li> <li>防尘圈形状、材质的变更</li> </ul>
		<ul style="list-style-type: none"> <li>活塞杆和活塞密封圈的安装部偏芯</li> </ul>	<ul style="list-style-type: none"> <li>在容许范围内降低偏芯量</li> </ul>
	 <p>磨损的最大和最小位置几乎对称，或发生单侧磨损。</p>	<ul style="list-style-type: none"> <li>过大的横向负荷导致耐磨环、轴承异常磨损</li> </ul>	<ul style="list-style-type: none"> <li>提升耐磨环、轴承的强度</li> </ul>

现象	外观状态	原因	对策措施
劣化 〔硬化〕 〔软化〕	 <p>橡胶状弹性消失，发生缺损和断裂。</p> <p>密封圈全体发生硬化。扭曲、按压密封圈时发生裂纹和缺损。</p>	<ul style="list-style-type: none"> <li>油温升高</li> <li>油与橡胶材料不匹配</li> <li>油劣化</li> <li>高速滑动导致发热</li> </ul>	<ul style="list-style-type: none"> <li>降低油温</li> <li>变更为耐热性良好的橡胶材料</li> <li>确认耐油性，变更密封材料或工作油</li> <li>更换新油</li> <li>变更为低摩擦材料的密封圈（滑动密封圈®）</li> </ul>
		 <p>表面全体出现类似融化的状态（软化）</p> <p>密封圈全体变软。</p>	<ul style="list-style-type: none"> <li>油与橡胶材料不匹配</li> </ul>
变形	 <p>密封圈外径的唇部全体变成没有张力的直线状。</p>	<p>使用前或使用时</p> <ul style="list-style-type: none"> <li>装入设备后长期保管导致的永久变形</li> <li>低温下使用导致变形</li> </ul>	<ul style="list-style-type: none"> <li>改善保管方法</li> <li>装入后在6个月内投入使用</li> <li>变更为耐寒性良好的橡胶材料</li> </ul>
		<p>使用后</p> <ul style="list-style-type: none"> <li>橡胶材料老化</li> </ul>	<ul style="list-style-type: none"> <li>变更为耐热、寒性良好的密封材料</li> </ul>
伤痕	 <p>密封圈的圆周上的某处出现扭曲变形。</p>	<ul style="list-style-type: none"> <li>密封圈在扭曲状态下安装或安装不到位</li> </ul>	<ul style="list-style-type: none"> <li>改善密封圈安装方法、安装工具</li> </ul>
		 <p>密封圈的唇部尖端出现部分缺损或凹陷。</p>	<ul style="list-style-type: none"> <li>保管时导致局部变形的外力（接触、紧贴）</li> <li>密封圈安装部的孔、轴边缘部倒角不足</li> <li>孔与轴的芯振或偏芯</li> <li>装入时使用了螺丝刀类工具</li> </ul>
	 <p>滑动面出现划伤。</p>	<ul style="list-style-type: none"> <li>对象滑动面的伤痕</li> <li>对象面边角部的边缘导致</li> <li>异物侵入</li> </ul>	<ul style="list-style-type: none"> <li>装入前充分检查</li> <li>使边角的边缘圆滑</li> <li>充分清洗和检查</li> </ul>
伤痕	 <p>滑动面全体出现划伤。</p>	<ul style="list-style-type: none"> <li>对象滑动面的伤痕</li> <li>对象面边角部的边缘导致</li> <li>异物侵入</li> </ul>	<ul style="list-style-type: none"> <li>装入前充分检查</li> <li>使边角的边缘圆滑</li> <li>充分清洗和检查</li> </ul>
		<ul style="list-style-type: none"> <li>异物侵入</li> </ul>	<ul style="list-style-type: none"> <li>充分清洗和检查</li> </ul>



## 华卡尔（上海）贸易有限公司

地址：上海市南京西路1717号  
会德丰国际广场31楼3103室

电话：86-21-53082468

传真：86-21-53082478

网址：<http://www.valqua.com.cn>

● 请订购

由于产品功能的提升或其他原因，该产品目录的内容若有变更，恕不另行通知，请见谅。  
另外，该产品目录中所记载数据仅可用作参考，任何情况下不能作为保证产品功能之数据。  
未经允许，严禁复制。

Valqua (Shanghai) Trading reserves the right to change technical specifications in this catalogue without notice. The data contained within this catalogue can only be taken as a guide. All Rights Reserved.

2017. 10

产品目录记载内容：截至到2017年10月

CATALOGUE No.LC10 03 SEN